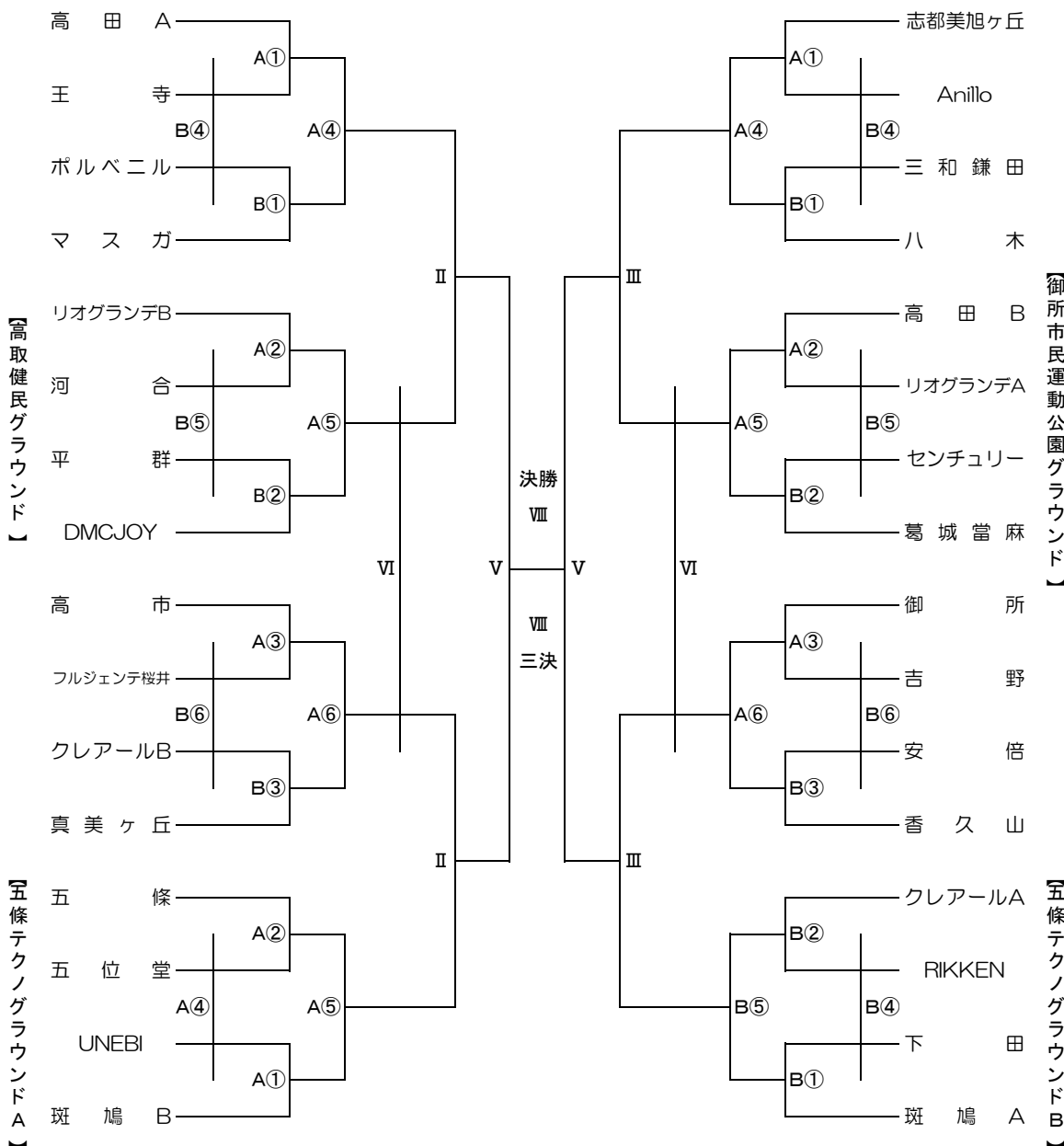


第39回 ヤマト杯葛城サッカー選手権大会

※1日目は、各チーム1名、原則8:30に集合のこと。



審判は、当該チーム(前半:上、後半:下)
1人制

高取健民G・五條テクノG

御所市民運動公園G

御所市民G・五條テクノG

2月5日

令和4年2月6日

2月5日

試合時間 ① 9:30 ②10:20 ③11:10 ④12:00 ⑤12:50 ⑥13:40 ⑦14:30 ⑧15:20
I 9:30 II 10:10 III 11:00 IV 11:50 V 12:30 VI 13:20 VII 14:10 VIII 14:50

(I, IV, VIIはフレンドリーマッチ 15-5-15)

フレンドリー: 御所A⑥負、B④勝、B⑤勝、B⑥勝

ヤマト杯葛城サッカー選手権大会 フレンドリーマッチ

令和4年2月6日（日）

1. 競技規則 8人制サッカーで行う
2. 競技時間 15分-5分-15分
勝ち3 引分け1 負け0
3. 審判 1人制（前半：左、後半：右）で行う。
4. 会場準備 各チーム1名は準備の為、1時間前に集合をお願いします。

時間	ブロック	高取健民グラウンド Aコート				ブロック	高取健民グラウンド Bコート			
		対戦		審判	対戦		審判			
1 9:30	A	五條B⑤負	—	高取A⑥負	前半：左 後半：右	B	高取B④勝	—	高取B⑥勝	前半：左 後半：右
2 10:10	A	高取A⑤負	—	五條A⑤負	前半：左 後半：右	B	高取B⑤勝	—	五條A④勝	前半：左 後半：右
3 10:50	A	五條B⑤負	—	高取A④負	前半：左 後半：右	B	高取B④勝	—	五條B④勝	前半：左 後半：右
4 11:30	A	高取A⑥負	—	五條A⑤負	前半：左 後半：右	B	高取B⑥勝	—	五條A④勝	前半：左 後半：右
5 12:10	A	高取A⑤負	—	高取A④負	前半：左 後半：右	B	高取B⑤勝	—	五條B④勝	前半：左 後半：右
6 12:50	A	五條B⑤負	—	五條A⑤負	前半：左 後半：右	B	高取B④勝	—	五條A④勝	前半：左 後半：右
7 13:30	A	高取A⑤負	—	高取A⑥負	前半：左 後半：右	B	高取B⑤勝	—	高取B⑥勝	前半：左 後半：右
8 14:10	A	五條A⑤負	—	高取A④負	前半：左 後半：右	B	五條A④勝	—	五條B④勝	前半：左 後半：右
9 14:50	A	五條B⑤負	—	高取A⑤負	前半：左 後半：右	B	高取B④勝	—	高取B⑤勝	前半：左 後半：右
10 15:30	A	高取A⑥負	—	高取A④負	前半：左 後半：右	B	高取B⑥勝	—	五條B④勝	前半：左 後半：右

Aブロック	高取A④負	高取A⑤負	高取A⑥負	五條A⑤負	五條B⑤負	勝点	得失差	順位
高取A④負	/	—	—	—	—			
高取A⑤負	—	/	—	—	—			
高取A⑥負	—	—	/	—	—			
五條A⑤負	—	—	—	/	—			
五條B⑤負	—	—	—	—	/			

Bブロック	高取B④勝	高取B⑤勝	高取B⑥勝	五條A④勝	五條B④勝	勝点	得失差	順位
高取B④勝	/	—	—	—	—			
高取B⑤勝	—	/	—	—	—			
高取B⑥勝	—	—	/	—	—			
五條A④勝	—	—	—	/	—			
五條B④勝	—	—	—	—	/			

ヤマト杯葛城サッカー選手権大会 フレンドリーマッチ

令和4年2月6日（日）

1. 競技規則 8人制サッカーで行う
2. 競技時間 15分-5分-15分
勝ち3 引分け1 負け0
3. 審判 1人制（前半：左、後半：右）で行う。
4. 会場準備 各チーム1名は準備の為、1時間前に集合をお願いします。

時 間	ブ ロ ッ ク	五條阿田峯テクノグラウンド Aコート				ブ ロ ッ ク	五條阿田峯テクノグラウンド Bコート			
		対 戦		審 判	対 戦		審 判			
1 9:30	C	五條B④負	—	御所B⑥負	前半：左 後半：右	D	御所B④負	—	高取B④負	前半：左 後半：右
2 10:10	C	御所A⑤負	—	五條A④負	前半：左 後半：右	D	御所B⑤負	—	高取B⑤負	前半：左 後半：右
3 10:50	C	五條B④負	—	御所A④負	前半：左 後半：右	D	御所B④負	—	高取B⑥負	前半：左 後半：右
4 11:30	C	御所B⑥負	—	五條A④負	前半：左 後半：右	D	高取B④負	—	高取B⑤負	前半：左 後半：右
5 12:10	C	御所A⑤負	—	御所A④負	前半：左 後半：右	D	御所B⑤負	—	高取B⑥負	前半：左 後半：右
6 12:50	C	五條B④負	—	五條A④負	前半：左 後半：右	D	御所B④負	—	高取B⑤負	前半：左 後半：右
7 13:30	C	御所A⑤負	—	御所B⑥負	前半：左 後半：右	D	御所B⑤負	—	高取B④負	前半：左 後半：右
8 14:10	C	五條A④負	—	御所A④負	前半：左 後半：右	D	高取B⑤負	—	高取B⑥負	前半：左 後半：右
9 14:50	C	五條B④負	—	御所A⑤負	前半：左 後半：右	D	御所B④負	—	御所B⑤負	前半：左 後半：右
10 15:30	C	御所B⑥負	—	御所A④負	前半：左 後半：右	D	高取B④負	—	高取B⑥負	前半：左 後半：右

Cブロック	御所A④負	御所A⑤負	御所B⑥負	五條A④負	五條B④負	勝点	得失差	順位
御所A④負	—	—	—	—	—			
御所A⑤負	—	—	—	—	—			
御所B⑥負	—	—	—	—	—			
五條A④負	—	—	—	—	—			
五條B④負	—	—	—	—	—			

Dブロック	御所B④負	御所B⑤負	高取B④負	高取B⑤負	高取B⑥負	勝点	得失差	順位
御所B④負	—	—	—	—	—			
御所B⑤負	—	—	—	—	—			
高取B④負	—	—	—	—	—			
高取B⑤負	—	—	—	—	—			
高取B⑥負	—	—	—	—	—			