

第44回かつらぎサッカー大会

2部（U-11）予選リーグ

令和3年12月11日（土）

1. 競技規則 8人制サッカーで行う
2. 競技時間 15分-5分-15分
勝ち3 引分け1 負け0
3. 審判 1人制（前半：左、後半：右）で行う。
4. 会場準備 各チーム1名は準備の為、1時間前に集合をお願いします。

時間	ブロック	五條上野公園グラウンド Aコート			五條上野公園グラウンド Bコート				
		対	戦	審判	対	戦	審判		
1 9:30	B	葛城當麻	—	高田B	前半：左 後半：右	三和鎌田	—	DMC JOY	前半：左 後半：右
2 10:10	C	志都美旭ヶ丘	—	高市	前半：左 後半：右	王寺	—	五條	前半：左 後半：右
3 10:50			—		前半：左 後半：右		—		前半：左 後半：右
4 11:30	B	葛城當麻	—	三和鎌田	前半：左 後半：右	高田B	—	DMC JOY	前半：左 後半：右
5 12:10	C	志都美旭ヶ丘	—	王寺	前半：左 後半：右	高市	—	五條	前半：左 後半：右
6 12:50			—		前半：左 後半：右		—		前半：左 後半：右
7 13:30	B	葛城當麻	—	DMC JOY	前半：左 後半：右	高田B	—	三和鎌田	前半：左 後半：右
8 14:10	C	志都美旭ヶ丘	—	五條	前半：左 後半：右	高市	—	王寺	前半：左 後半：右
9 14:50			—		前半：左 後半：右		—		前半：左 後半：右

Bブロック	葛城當麻	高田B	三和鎌田	DMC JOY	勝点	得点	失点	得失差	順位
葛城當麻		—	—	—					
高田B	—		—	—					
三和鎌田	—	—		—					
DMC JOY	—	—	—						

Cブロック	志都美旭ヶ丘	高市	王寺	五條	勝点	得点	失点	得失差	順位
志都美旭ヶ丘		—	—	—					
高市	—		—	—					
王寺	—	—		—					
五條	—	—	—						

					勝点	得点	失点	得失差	順位
		—	—	—					
	—		—	—					
	—	—		—					
	—	—	—						

第44回かつらぎサッカー大会

2部（U-11）予選リーグ

令和3年12月11日（土）

1. 競技規則 8人制サッカーで行う
2. 競技時間 15分-5分-15分
勝ち3 引分け1 負け0
3. 審判 1人制（前半：左、後半：右）で行う。
4. 会場準備 各チーム1名は準備の為、1時間前に集合をお願いします。

時間	ブロック	新庄新町グラウンド Aコート			新庄新町グラウンド Bコート				
		対	戦	審判	対	戦	審判		
1 9:30	D	吉野	—	八木	前半：左 後半：右	安倍	—	クリアールA	前半：左 後半：右
2 10:10	E	RIKKEN	—	クリアールB	前半：左 後半：右	河合	—	斑鳩	前半：左 後半：右
3 10:50	F	UNEBI	—	ポルベニル	前半：左 後半：右	ガゼル桜井B	—	葛城新庄	前半：左 後半：右
4 11:30	D	吉野	—	安倍	前半：左 後半：右	八木	—	クリアールA	前半：左 後半：右
5 12:10	E	RIKKEN	—	河合	前半：左 後半：右	クリアールB	—	斑鳩	前半：左 後半：右
6 12:50	F	UNEBI	—	ガゼル桜井B	前半：左 後半：右	ポルベニル	—	葛城新庄	前半：左 後半：右
7 13:30	D	吉野	—	クリアールA	前半：左 後半：右	八木	—	安倍	前半：左 後半：右
8 14:10	E	RIKKEN	—	斑鳩	前半：左 後半：右	クリアールB	—	河合	前半：左 後半：右
9 14:50	F	UNEBI	—	葛城新庄	前半：左 後半：右	ポルベニル	—	ガゼル桜井B	前半：左 後半：右

Dブロック	吉野	八木	安倍	クリアールA	勝点	得点	失点	得失差	順位
吉野		—	—	—					
八木	—		—	—					
安倍	—	—		—					
クリアールA	—	—	—						

Eブロック	RIKKEN	クリアールB	河合	斑鳩	勝点	得点	失点	得失差	順位
RIKKEN		—	—	—					
クリアールB	—		—	—					
河合	—	—		—					
斑鳩	—	—	—						

Fブロック	UNEBI	ポルベニル	ガゼル桜井B	葛城新庄	勝点	得点	失点	得失差	順位
UNEBI		—	—	—					
ポルベニル	—		—	—					
ガゼル桜井B	—	—		—					
葛城新庄	—	—	—						

第44回かつらぎサッカー大会

2部（U-11）予選リーグ

令和3年12月11日（土）

1. 競技規則 8人制サッカーで行う
2. 競技時間 15分-5分-15分
勝ち3 引分け1 負け0
3. 審判 1人制（前半：左、後半：右）で行う。
4. 会場準備 各チーム1名は準備の為、1時間前に集合をお願いします。

時間	ブロック	御所市民運動公園グラウンド Aコート				御所市民運動公園グラウンド Bコート			
		対戦		審判	対戦		審判		
1 9:30	G	Anillo	—	香久山	前半：左 後半：右	ルゾ エソ桜井A	—	真美ヶ丘	前半：左 後半：右
2 10:10	A	御所	—	五位堂	前半：左 後半：右	下田	—	平群	前半：左 後半：右
3 10:50	H	マスガ	—	リオグランデ	前半：左 後半：右		—		前半：左 後半：右
4 11:30	G	Anillo	—	ルゾ エソ桜井A	前半：左 後半：右	香久山	—	真美ヶ丘	前半：左 後半：右
5 12:10	A	御所	—	下田	前半：左 後半：右	五位堂	—	平群	前半：左 後半：右
6 12:50	H	マスガ	—	高田A	前半：左 後半：右		—		前半：左 後半：右
7 13:30	G	Anillo	—	真美ヶ丘	前半：左 後半：右	香久山	—	ルゾ エソ桜井A	前半：左 後半：右
8 14:10	A	御所	—	平群	前半：左 後半：右	五位堂	—	下田	前半：左 後半：右
9 14:50	H	リオグランデ	—	高田A	前半：左 後半：右		—		前半：左 後半：右

Aブロック	御所	五位堂	下田	平群	勝点	得点	失点	得失差	順位
御所		—	—	—					
五位堂	—		—	—					
下田	—	—		—					
平群	—	—	—						

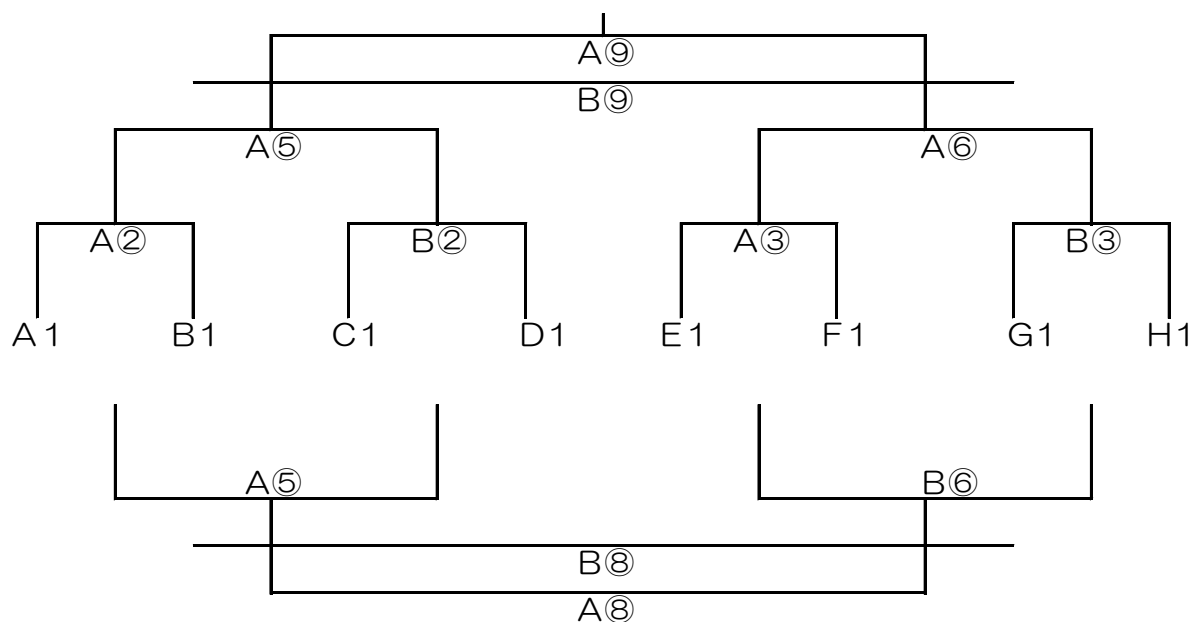
Gブロック	Anillo	香久山	ルゾ エソ桜井A	真美ヶ丘	勝点	得点	失点	得失差	順位
Anillo		—	—	—					
香久山	—		—	—					
ルゾ エソ桜井A	—	—		—					
真美ヶ丘	—	—	—						

Hブロック	マスガ	リオグランデ	高田A		勝点	得点	失点	得失差	順位
マスガ		—	—	—					
リオグランデ	—		—	—					
高田A	—	—		—					
	—	—	—						

第44回かつらぎサッカー大会

2部 (U-11) 8人制

【2日目】1位トーナメント 12月12日(日) 会場：新庄新町グラウンド
(2位・3位・4位フレンドリー 新庄新町G・五條上野G・桜井芝G)



- ① 9:30 ② 10:10 ③ 10:50 ④ 11:30 ⑤ 12:10 ⑥ 12:50 ⑦ 13:30 ⑧ 14:10 ⑨ 14:50
(①、④、⑦：フレンドリーマッチ)

※審判は、1人制。当該チーム（前半：左、後半：右）で行う。

フレンドリー

リーグ分け						会場
I	A2	B2	C2	D2	E2	五條上野
II	F2	G2	H2	A3		新庄新町
III	B3	C3	D3	E3	F3	五條上野
IV	G3	H3	A4	B4	C4	桜井芝
V	D4	E4	F4	G4		桜井芝

※会場チームの順位により、組合せを変更する場合があります。

	時間	新庄新町グラウンド Aコート			新庄新町グラウンド Bコート				
		対戦		審判	対戦		審判		
1	9:30	F2	—	G2	前半：左 後半：右	H2	—	A3	前半：左 後半：右
4	11:30	F2	—	H2	前半：左 後半：右	G2	—	A3	前半：左 後半：右
7	13:30	F2	—	A3	前半：左 後半：右	G2	—	H2	前半：左 後半：右

	F2	G2	H2	A3	勝点	得失差	順位
F2			—	—			
G2	—		—	—			
H2	—	—		—			
A3	—	—	—				

第44回かつらぎサッカー大会

2部（U-11）フレンドリー

令和3年12月12日（日）

1. 競技規則 8人制サッカーで行う
2. 競技時間 15分-5分-15分
勝ち3 引分け1 負け0
3. 審判 1人制（前半：左、後半：右）で行う。

時間	ブロック	五條上野公園グラウンド Aコート			審判	ブロック	五條上野公園グラウンド Bコート			審判
		対戦					対戦			
1 9:30	I	E2	—	C2	前半：左 後半：右	Ⅲ	B3	—	D3	前半：左 後半：右
2 10:10	I	B2	—	D2	前半：左 後半：右	Ⅲ	C3	—	E3	前半：左 後半：右
3 10:50	I	E2	—	A2	前半：左 後半：右	Ⅲ	B3	—	F3	前半：左 後半：右
4 11:30	I	C2	—	D2	前半：左 後半：右	Ⅲ	D3	—	E3	前半：左 後半：右
5 12:10	I	B2	—	A2	前半：左 後半：右	Ⅲ	C3	—	F3	前半：左 後半：右
6 12:50	I	E2	—	D2	前半：左 後半：右	Ⅲ	B3	—	E3	前半：左 後半：右
7 13:30	I	B2	—	C2	前半：左 後半：右	Ⅲ	C3	—	D3	前半：左 後半：右
8 14:10	I	D2	—	A2	前半：左 後半：右	Ⅲ	E3	—	F3	前半：左 後半：右
9 14:50	I	E2	—	B2	前半：左 後半：右	Ⅲ	B3	—	C3	前半：左 後半：右
10 15:30	I	C2	—	A2	前半：左 後半：右	Ⅲ	D3	—	F3	前半：左 後半：右

Iブロック	A2	B2	C2	D2	E2	勝点	得失差	順位
A2		—	—	—	—			
B2	—		—	—	—			
C2	—	—		—	—			
D2	—	—	—		—			
E2	—	—	—	—				

Ⅲブロック	B3	C3	D3	E3	F3	勝点	得失差	順位
B3		—	—	—	—			
C3	—		—	—	—			
D3	—	—		—	—			
E3	—	—	—		—			
F3	—	—	—	—				

第44回かつらぎサッカー大会

2部 (U-11) フレンドリー

令和3年12月12日(日)

1. 競技規則 8人制サッカーで行う
2. 競技時間 15分-5分-15分
勝ち3 引分け1 負け0
3. 審判 1人制(前半:左、後半:右)で行う。
4. 会場準備 各チーム1名は準備の為、1時間前に集合でお願いします。

時 間	ブ ロ ッ ク	桜井芝運動公園グラウンド Aコート				ブ ロ ッ ク	桜井芝運動公園グラウンド Bコート			
		対 戦		審 判	対 戦		審 判			
1 9:30	IV	C4	—	A4	前半:左 後半:右	V	D4	—	F4	前半:左 後半:右
2 10:10	IV	H3	—	B4	前半:左 後半:右	V	E4	—	G4	前半:左 後半:右
3 10:50	IV	C4	—	G3	前半:左 後半:右	V				
4 11:30	IV	A4	—	B4	前半:左 後半:右	V	F4	—	G4	前半:左 後半:右
5 12:10	IV	H3	—	G3	前半:左 後半:右	V	E4	—	D4	前半:左 後半:右
6 12:50	IV	C4	—	B4	前半:左 後半:右	V				
7 13:30	IV	H3	—	A4	前半:左 後半:右	V	E4	—	F4	前半:左 後半:右
8 14:10	IV	B4	—	G3	前半:左 後半:右	V	G4	—	D4	前半:左 後半:右
9 14:50	IV	C4	—	H3	前半:左 後半:右	V				
10 15:30	IV	A4	—	G3	前半:左 後半:右	V				

IVブロック	G3	H3	A4	B4	C4	勝点	得失差	順位
G3		—	—	—	—			
H3	—		—	—	—			
A4	—	—		—	—			
B4	—	—	—		—			
C4	—	—	—	—				

Vブロック	D4	E4	F4	G4	勝点	得失差	順位
D4		—	—	—			
E4	—		—	—			
F4	—	—		—			
G4	—	—	—				