

第44回かつらぎサッカー大会

1部（U-12）予選リーグ

令和3年10月30日（土）

1. 競技規則 8人制サッカーで行う
2. 競技時間 15分-5分-15分
勝ち3 引分け1 負け0
3. 審判 1人制（前半：左、後半：右）で行う。
4. 会場準備 各チーム1名は準備の為、1時間前に集合をお願いします。

時間	ブロック	五條上野公園グラウンド Aコート			五條上野公園グラウンド Bコート				
		対	戦	審判	対	戦	審判		
1 9:30	C	高田B	—	八木	前半：左 後半：右	安倍	—	RIKKEN	前半：左 後半：右
2 10:10	A	吉野	—	高田A	前半：左 後半：右	香久山	—	UNEBIB	前半：左 後半：右
3 10:50	B	王寺	—	クリアールB	前半：左 後半：右	志都美旭ヶ丘	—	五條	前半：左 後半：右
4 11:30	C	高田B	—	安倍	前半：左 後半：右	八木	—	RIKKEN	前半：左 後半：右
5 12:10	A	吉野	—	香久山	前半：左 後半：右	高田A	—	UNEBIB	前半：左 後半：右
6 12:50	B	王寺	—	志都美旭ヶ丘	前半：左 後半：右	クリアールB	—	五條	前半：左 後半：右
7 13:30	C	高田B	—	RIKKEN	前半：左 後半：右	八木	—	安倍	前半：左 後半：右
8 14:10	A	吉野	—	UNEBIB	前半：左 後半：右	高田A	—	香久山	前半：左 後半：右
9 14:50	B	王寺	—	五條	前半：左 後半：右	クリアールB	—	志都美旭ヶ丘	前半：左 後半：右

Aブロック	吉野	高田A	香久山	UNEBIB	勝点	得点	失点	得失差	順位
吉野		—	—	—					
高田A	—		—	—					
香久山	—	—		—					
UNEBIB	—	—	—						

Bブロック	王寺	クリアールB	志都美旭ヶ丘	五條	勝点	得点	失点	得失差	順位
王寺		—	—	—					
クリアールB	—		—	—					
志都美旭ヶ丘	—	—		—					
五條	—	—	—						

Cブロック	高田B	八木	安倍	RIKKEN	勝点	得点	失点	得失差	順位
高田B		—	—	—					
八木	—		—	—					
安倍	—	—		—					
RIKKEN	—	—	—						

第44回かつらぎサッカー大会

1部（U-12）予選リーグ

令和3年10月30日（土）

1. 競技規則 8人制サッカーで行う
2. 競技時間 15分-5分-15分
勝ち3 引分け1 負け0
3. 審判 1人制（前半：左、後半：右）で行う。
4. 会場準備 各チーム1名は準備の為、1時間前に集合をお願いします。

時間	ブロック	御所市民運動公園 Aコート			御所市民運動公園 Bコート				
		対	戦	審判	対	戦	審判		
1 10:00	D	高市	—	マスガ	前半：左 後半：右	7ルビエ桜井	—	クリアールA	前半：左 後半：右
2 10:40	E	UNEBI A	—	Anillo	前半：左 後半：右		—		前半：左 後半：右
3 11:20	F	リオグランデB	—	DMC JOY	前半：左 後半：右	葛城當麻	—	三和鎌田	前半：左 後半：右
4 12:00	D	高市	—	7ルビエ桜井	前半：左 後半：右	マスガ	—	クリアールA	前半：左 後半：右
5 12:40	E	UNEBI A	—	ポルベニル	前半：左 後半：右		—		前半：左 後半：右
6 13:20	F	リオグランデB	—	葛城當麻	前半：左 後半：右	DMC JOY	—	三和鎌田	前半：左 後半：右
7 14:00	D	高市	—	クリアールA	前半：左 後半：右	マスガ	—	7ルビエ桜井	前半：左 後半：右
8 14:40	E	Anillo	—	ポルベニル	前半：左 後半：右		—		前半：左 後半：右
9 15:20	F	リオグランデB	—	三和鎌田	前半：左 後半：右	DMC JOY	—	葛城當麻	前半：左 後半：右

Dブロック	高市	マスガ	7ルビエ桜井	クリアールA	勝点	得点	失点	得失差	順位
高市		—	—	—					
マスガ	—		—	—					
7ルビエ桜井	—	—		—					
クリアールA	—	—	—						

Eブロック	UNEBI A	Anillo	ポルベニル	御所	勝点	得点	失点	得失差	順位
UNEBI A		—	—	—					
Anillo	—		—	—					
ポルベニル	—	—		—					
御所	—	—	—						

※学校行事の為、御所が1日目不参加になりました

Fブロック	リオグランデB	DMC JOY	葛城當麻	三和鎌田	勝点	得点	失点	得失差	順位
リオグランデB		—	—	—					
DMC JOY	—		—	—					
葛城當麻	—	—		—					
三和鎌田	—	—	—						

※学校行事の為、葛城當麻が2日目不参加になりました

第44回かつらぎサッカー大会 1部（U-12）予選リーグ

令和3年10月30日（土）

試合会場 真美ヶ丘西小学校グラウンド

1. 試合方法 15分—5分—15分で行う
2. 試合方法 5チームの総当りによるリーグ戦で勝点方式
勝ち3 引分け1 負け0
3. 審判 1人制（前半：左、後半：右）で行う。
4. 会場準備 各チーム1名は準備の為、1時間前に集合をお願いします

NO	時間	対	戦	審判	
1	9:30	五位堂	—	斑 鳩	前半：左、後半：右
2	10:10	センチュリー	—	真美ヶ丘	前半：左、後半：右
3	10:50		—		前半：左、後半：右
4	11:30	五位堂	—	真美ヶ丘	前半：左、後半：右
5	12:10	斑 鳩	—	センチュリー	前半：左、後半：右
6	12:50		—		前半：左、後半：右
7	13:30	斑 鳩	—	真美ヶ丘	前半：左、後半：右
8	14:10	センチュリー	—	五位堂	前半：左、後半：右
9	14:50		—		前半：左、後半：右

Gブロック	五位堂	斑 鳩	センチュリー	真美ヶ丘	勝点	得失点差	順位
五位堂		—	—	—			
斑 鳩	—		—	—			
センチュリー	—	—		—			
真美ヶ丘	—	—	—				

第44回かつらぎサッカー大会 1部（U-12）予選リーグ

令和3年10月30日（土）

試合会場 旧河合第三小学校グラウンド

1. 試合方法 15分—5分—15分で行う
2. 試合方法 5チームの総当りによるリーグ戦で勝点方式
勝ち3 引分け1 負け0
3. 審判 1人制（前半：左、後半：右）で行う。
4. 会場準備 各チーム1名は準備の為、1時間前に集合をお願いします

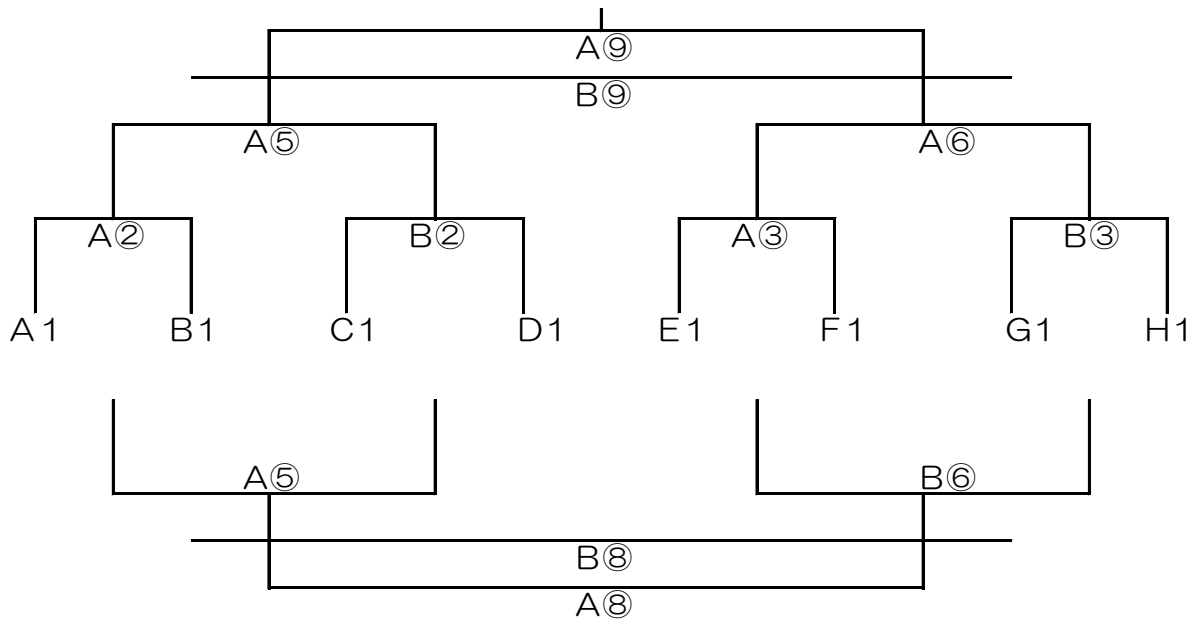
NO	時間	対	戦	審判	
1	11:00	下田	—	平群	前半：左、後半：右
2	11:40	リオグランデA	—	河合	前半：左、後半：右
3	12:20		—		前半：左、後半：右
4	12:50	下田	—	河合	前半：左、後半：右
5	13:30	平群	—	リオグランデA	前半：左、後半：右
6	14:10		—		前半：左、後半：右
7	14:40	平群	—	河合	前半：左、後半：右
8	15:20	リオグランデA	—	下田	前半：左、後半：右
9	16:00		—		前半：左、後半：右

Gブロック	下田	平群	リオグランデA	河合	勝点	得失点差	順位
下田		—	—	—			
平群	—		—	—			
リオグランデA	—	—		—			
河合	—	—	—				

第44回かつらぎサッカー大会

1部 (U-12) 8人制

【2日目】 1位トーナメント 10月31日(日) 会場：御所市民運動公園グラウンド
(2位・3位・4位フレンドリー 御所市民G・五條上野G・桜井芝G)



- ① 9:30 ② 10:10 ③ 10:50 ④ 11:30 ⑤ 12:10 ⑥ 12:50 ⑦ 13:30 ⑧ 14:10 ⑨ 14:50
(①、④、⑦：フレンドリーマッチ)

※審判は、1人制。当該チーム（前半：左、後半：右）で行う。

フレンドリー

リーグ分け						会場
I	A2	B2	C2	D2	E2	桜井芝
II	F2	G2	H2	A3	C3	桜井芝
III	B3	D3	E3	F3	G3	五條上野
IV	H3	A4	B4	C4		五條上野
V	D4	御所	G4	H4		御所市民

※会場チームの順位により、組合せを変更する場合があります。

	時間	御所市民運動公園グラウンド Aコート			御所市民運動公園グラウンド Bコート		
		対戦	審判	対戦	審判		
1	9:30	D4	御所	G4	H4	前半：左 後半：右	
4	11:30	D4	G4	御所	H4	前半：左 後半：右	
7	13:30	D4	H4	御所	G4	前半：左 後半：右	

	F2	G2	H2	A3	勝点	得失差	順位
F2			-	-			
G2	-		-	-			
H2	-	-		-			
A3	-	-	-				

第44回かつらぎサッカー大会

1部 (U-12) フレンドリー

令和3年10月31日 (日)

1. 競技規則 8人制サッカーで行う
2. 競技時間 15分-5分-15分
勝ち3 引分け1 負け0
3. 審判 1人制 (前半:左、後半:右) で行う。
4. 会場準備 各チーム1名は準備の為、1時間前に集合をお願いします。

時間	ブロック	桜井芝運動公園グラウンド Aコート				ブロック	桜井芝運動公園グラウンド Bコート			
		対戦		審判	対戦		審判			
1 9:30	I	E2	—	C2	前半:左 後半:右	V	F2	—	H2	前半:左 後半:右
2 10:10	I	B2	—	D2	前半:左 後半:右	V	G2	—	A3	前半:左 後半:右
3 10:50	I	E2	—	A2	前半:左 後半:右	V	F2	—	C3	前半:左 後半:右
4 11:30	I	C2	—	D2	前半:左 後半:右	V	H2	—	A3	前半:左 後半:右
5 12:10	I	B2	—	A2	前半:左 後半:右	V	G2	—	C3	前半:左 後半:右
6 12:50	I	E2	—	D2	前半:左 後半:右	V	F2	—	A3	前半:左 後半:右
7 13:30	I	B2	—	C2	前半:左 後半:右	V	G2	—	H2	前半:左 後半:右
8 14:10	I	D2	—	A2	前半:左 後半:右	V	A3	—	C3	前半:左 後半:右
9 14:50	I	E2	—	B2	前半:左 後半:右	V	F2	—	G2	前半:左 後半:右
10 15:30	I	C2	—	A2	前半:左 後半:右	V	H2	—	C3	前半:左 後半:右

Iブロック	A2	B2	C2	D2	E2	勝点	得失差	順位
A2		—	—	—	—			
B2	—		—	—	—			
C2	—	—		—	—			
D2	—	—	—		—			
E2	—	—	—	—				

Vブロック	F2	G2	H2	A3	C3	勝点	得失差	順位
F2		—	—	—	—			
G2	—		—	—	—			
H2	—	—		—	—			
A3	—	—	—		—			
C3	—	—	—	—				

第44回かつらぎサッカー大会

1部 (U-12) フレンドリー

令和3年10月31日(日)

1. 競技規則 8人制サッカーで行う
2. 競技時間 15分-5分-15分
勝ち3 引分け1 負け0
3. 審判 1人制(前半:左、後半:右)で行う。
4. 会場準備 各チーム1名は準備の為、1時間前に集合をお願いします。

時間	ブロック	五條上野公園グラウンド Aコート				ブロック	五條上野公園グラウンド Bコート			
		対戦		審判	対戦		審判			
1 9:30	Ⅲ	G3	—	E3	前半:左 後半:右	Ⅳ	H3	—	A4	前半:左 後半:右
2 10:10	Ⅲ	D3	—	F3	前半:左 後半:右	Ⅳ	B4	—	C4	前半:左 後半:右
3 10:50	Ⅲ	G3	—	B3	前半:左 後半:右	Ⅳ		—		前半:左 後半:右
4 11:30	Ⅲ	E3	—	F3	前半:左 後半:右	Ⅳ	H3	—	B4	前半:左 後半:右
5 12:10	Ⅲ	D3	—	B3	前半:左 後半:右	Ⅳ	A4	—	C4	前半:左 後半:右
6 12:50	Ⅲ	G3	—	F3	前半:左 後半:右	Ⅳ		—		前半:左 後半:右
7 13:30	Ⅲ	D3	—	E3	前半:左 後半:右	Ⅳ	A4	—	B4	前半:左 後半:右
8 14:10	Ⅲ	F3	—	B3	前半:左 後半:右	Ⅳ	C4	—	H3	前半:左 後半:右
9 14:50	Ⅲ	G3	—	D3	前半:左 後半:右	Ⅳ		—		前半:左 後半:右
10 15:30	Ⅲ	E3	—	B3	前半:左 後半:右	Ⅳ		—		前半:左 後半:右

Ⅲブロック	B3	D3	E3	F3	G3	勝点	得失差	順位
B3		—	—	—	—			
D3	—		—	—	—			
E3	—	—		—	—			
F3	—	—	—		—			
G3	—	—	—	—				

Ⅳブロック	H3	A4	B4	C4		勝点	得失差	順位
H3		—	—	—	—			
A4	—		—	—	—			
B4	—	—		—	—			
C4	—	—	—		—			
	—	—	—	—				