

SANGO FC/S-CUP

-8SOCCER-

6年生卒団大会

SANGO FC  
S-CUP

SINCE  
★ 1986 ★

主催：三郷フットボールクラブ・FC.Anillo  
期日：2021年3月20日(土)3月21日(日)  
会場：竜田運動公園(三郷健民グラウンド)

# 【大会要項】

## 1.大会趣旨

日頃、お世話になっている各クラブに感謝の意を表すと共に、子供たちがサッカーを通じて交流し、お互いの技術を磨き友情を育む。

## 2.主催

三郷フットボールクラブ・FC.Anillo

## 3.協賛

サッカーショップ Atletico

## 4.期日

2021年3月20日(土)3月21日(日)

## 5.会場

竜田運動公園(三郷健民グラウンド) 〒636-0821 奈良県生駒郡三郷町立野北2-31-2

## 6.参加費

各チームにつき、8,000円(大会運営上協力願います)

## 7.参加チーム 主旨に賛同した16チーム(敬称略)

Aブロック 明治	アニージョ B	下田	なみはや
Bブロック クリアティーバ尼崎	三和鎌田	アニージョ A	玉手
Cブロック 王寺	ディスパーク	京都木津	梶
Dブロック センチュリー	斑鳩	ボヘミア大阪	ディヴェルタ

## 8.参加資格

- (1)チーム引率者1名以上、小学6年生までで編成されたチーム
- (2)参加全選手は、各チームの責任においてスポーツ安全協会傷害保険に加入していること。
- (3)選手は健康であり、保護者の同意を得ていること。

## 9.表彰

- ・決勝トーナメントの優勝・準優勝・第3位・第4位に、トロフィーを授与する。
- 5位チームには敢闘賞の楯を授与する。
- ・チャレンジトーナメントの1位・2位・第3位・第4位に、トロフィーを授与する。
- 5位チームには敢闘賞の楯を授与する。
- ・各チームの優秀選手1名に優秀選手賞を授与する。

## 10.試合方法

- (1) 予選リーグ(1日目)
  - ・16チームを4チームずつ4つのブロックに分けて予選リーグを行い、勝ち点方式にて順位を決定する。
  - ・勝ち点は、勝ちに3点、引き分けに1点、負け0点とする。
  - ・予選リーグの順位は、勝ち点→得失点差→総得点→当該チームの対戦結果の順で決定する。
  - なお、上記にて順位が決まらない場合はコイントスにより順位を決定する。
- (2) 順位トーナメント(2日目)
  - ・1日目に決定された順位にて1位・2位は決勝トーナメント、3位4位はチャレンジトーナメントを実施する。
  - ・同点の場合は、PK戦(サドンデス)にて決定する。
- (3) 競技方法
  - ・8人制 前半15分ーハーフタイム3分ー後半15分(ロスタイムなし)
  - ・試合時間がスムーズに行くように、次の対戦チームは、3分前には、ベンチ後ろ側で準備して下さい。

## 11.競技規則

- ・試合は、日本サッカー協会8人制競技規則に準じて行う。
- ・選手交代は自由な交代とする(主審の許可を得なくていい)
- ・ベンチ側のタッチラインのハーフウェーに6mの交代ゾーンを設ける。(ハーフウェーラインを挟んで両側に3m)。
- ・キーパの交代は、主審の許可を得ること。

12.審 判

- ・各試合、相互審でお願いします。
- ・審判服は不要です。

14.ゴ ー ル

少年用ゴールを使用

15.試 合 球

4号ボールとし、大会本部が準備する。

16.そ の 他

(1)大会運営

- ・今回の大会は開会式を行いませんが、閉会式を表彰チームのみで行います。
- ・雨天等で中止の場合は、午前7時に各チーム代表に連絡いたします。  
2日目の組み合わせ・時間はメールにてご連絡致しますので、ご確認お願いします。

(2)会場

- ・グラウンド周辺道路への駐車はご遠慮ください。
- ・アスファルトでのボール使用は禁止です。
- ・フェンス等にボールを当てない。破損の可能性があります。

(3)駐車場

- ・駐車カードにチーム名を記入し車のダッシュボード上に置いて下さい。  
駐車カードは別シートに送付していますので、記入、ご印刷して下さい。
- ・車は駐車スペースの関係上、各チーム6台とします。(マイクロバスOK)
- ・**管理棟、テニスコート側の駐停車は使用禁止です。**

(4)会場の問い合わせ先

FC.Anillo 玉木 090-7093-5605(携帯)

17.お願いと注意事項

- ・**新型コロナウイルス感染症対策は各チームでお願いします。**
- ・**体温チェックシートは各チーム毎で、参加日より1ヵ月保管をお願い致します。**
- ・大会競技中におきた事故、及び傷病については、主催者は応急措置のみを行い他の一切の責任を負いません(自動車等の事故を含む)。
- ・発生したごみは各チームが責任を持って持ち帰ってくださるようお願いいたします。
- ・お心づけはご遠慮させていただきます。

18.サッカーショップ・アトレティコさんがお店を開かれます。

**シューズ特売コーナー等のお値打ち商品満載です。**

予選リーグ (1日目)

(1) 三郷健民グラウンドA (A・Bブロック)

①スケジュール

15分-3分-15分

	開始時間	対戦カード	試合結果	審判
1	8:30	クリアティーバ尼崎 VS 三和鎌田	-	前半:左 後半:右
2	9:10	明治 VS アニージョ B	-	
3	9:50	クリアティーバ尼崎 VS アニージョ A	-	
4	10:30	下田 VS なみはや	-	
5	11:10	クリアティーバ尼崎 VS 玉手	-	
6	11:50	三和鎌田 VS アニージョ A	-	
7	12:30	明治 VS 下田	-	
8	13:10	アニージョ B VS なみはや	-	
9	13:50	三和鎌田 VS 玉手	-	
10	14:30	明治 VS なみはや	-	
11	15:10	アニージョ B VS 下田	-	
12	15:50	アニージョ A VS 玉手	-	

②対戦表

Aブロック	明治	アニージョ B	下田	なみはや	勝点	得点	失点	得失点	順位
1 明治	-	-	-	-					
2 アニージョ B	-	-	-	-					
3 下田	-	-	-	-					
4 なみはや	-	-	-	-					

Bブロック	クリアティーバ尼崎	三和鎌田	アニージョ A	玉手	勝点	得点	失点	得失点	順位
1 クリアティーバ尼崎	-	-	-	-					
2 三和鎌田	-	-	-	-					
3 アニージョ A	-	-	-	-					
4 玉手	-	-	-	-					

予選リーグ (1日目)

(2) 三郷健民グラウンドB (C・Dブロック)

①スケジュール

15分-3分-15分

	開始時間	対戦カード	試合結果	審判
1	8:30	王寺 VS ディスパーロ	—	前半:左 後半:右
2	9:10	京都木津 VS 梶	—	
3	9:50	センチュリー VS 斑鳩	—	
4	10:30	ボヘミア大阪 VS ディヴェルタ	—	
5	11:10	王寺 VS 京都木津	—	
6	11:50	ディスパーロ VS 梶	—	
7	12:30	センチュリー VS ボヘミア大阪	—	
8	13:10	斑鳩 VS ディヴェルタ	—	
9	13:50	王寺 VS 梶	—	
10	14:30	ディスパーロ VS 京都木津	—	
11	15:10	センチュリー VS ディヴェルタ	—	
12	15:50	斑鳩 VS ボヘミア大阪	—	

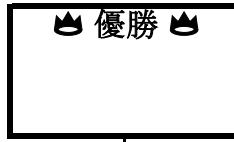
②対戦表

Cブロック	王寺	ディスパーロ	京都木津	梶	勝点	得点	失点	得失点	順位
1 王寺		—	—	—					
2 ディスパーロ	—		—	—					
3 京都木津	—	—		—					
4 梶	—	—	—						

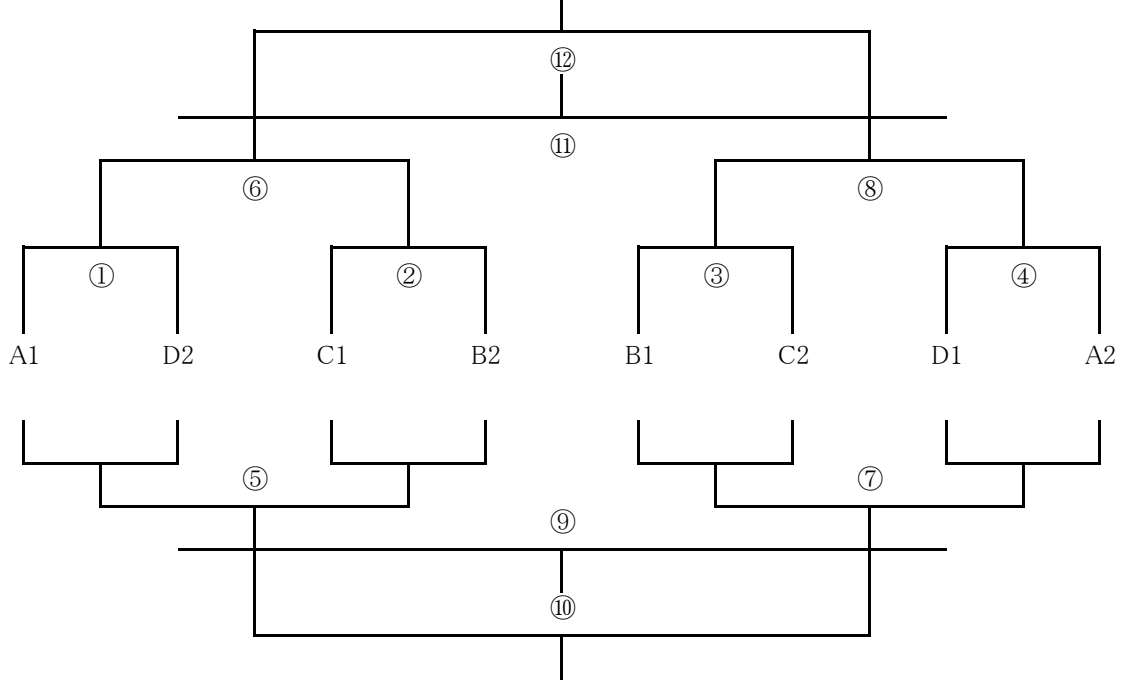
Dブロック	センチュリー	斑鳩	ボヘミア大阪	ディヴェルタ	勝点	得点	失点	得失点	順位
1 センチュリー		—	—	—					
2 斑鳩	—		—	—					
3 ボヘミア大阪	—	—		—					
4 ディヴェルタ	—	—	—						

# 決勝トーナメント(2日目)

会場：三郷健民グラウンドA



2位:
3位:



スケジュール

15分-3分-15分

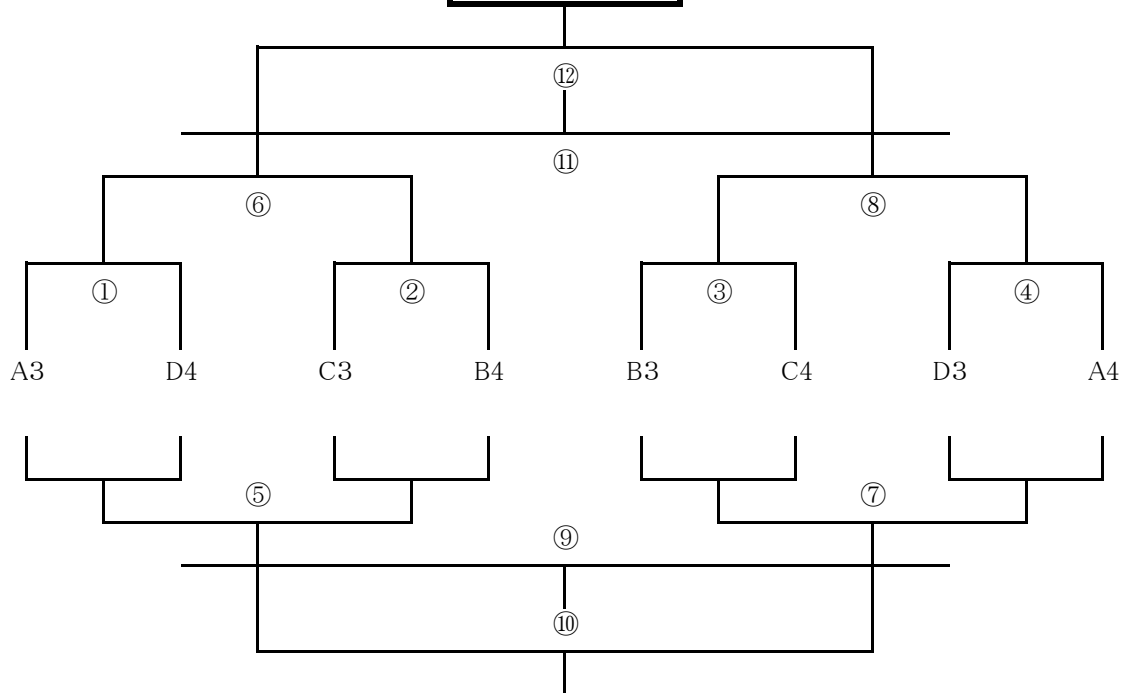
	開始時間	対戦カード	試合結果	審判
①	8:30	VS	— PK	前半:左 後半:右
②	9:10	VS	— PK	
③	9:50	VS	— PK	
④	10:30	VS	— PK	
⑤	11:10	①負 VS ②負	— PK	
⑥	11:50	①勝 VS ②勝	— PK	
⑦	12:30	③負 VS ④負	— PK	
⑧	13:10	③勝 VS ④勝	— PK	
⑨	13:50	⑤負 VS ⑦負	— PK	
⑩	14:30	⑤勝 VS ⑦勝	— PK	
⑪	15:10	⑥負 VS ⑧負	— PK	
⑫	15:50	⑥勝 VS ⑧勝	— PK	

# 2位トーナメント(2日目)

会場：三郷健民グラウンドB



2位:
3位:



スケジュール

15分-3分-15分

	開始時間	対戦カード	試合結果	審判
①	8:30	VS	— PK	前半:左 後半:右
②	9:10	VS	— PK	
③	9:50	VS	— PK	
④	10:30	VS	— PK	
⑤	11:10	①負 VS ②負	— PK	
⑥	11:50	①勝 VS ②勝	— PK	
⑦	12:30	③負 VS ④負	— PK	
⑧	13:10	③勝 VS ④勝	— PK	
⑨	13:50	⑤負 VS ⑦負	— PK	
⑩	14:30	⑤勝 VS ⑦勝	— PK	
⑪	15:10	⑥負 VS ⑧負	— PK	
⑫	15:50	⑥勝 VS ⑧勝	— PK	