

高市FC招待 ウィンターリーグ U-12



と き	2020年12月19日（土）
ところ	高取健民グラウンド
主 催	高取町サッカー協会
主 管	高市フットボールクラブ

高市FC招待ウィンターリーグ U-12

《 大会要綱 》

- 1 趣 旨 この試合はサッカーを通し、参加各チームの親睦及び交流を深めることを目的とする。
- 2 主 催 高取町サッカー協会
- 3 主 管 高市フットボールクラブ
- 4 大 会 日 程 2020年12月19日(土)
- 5 会 場 高取町健民グラウンド
《住所》奈良県高市郡高取町観音寺990-1 高取町役場横
- 6 参 加 資 格 6年生以下で編成されたチームで、かつ、スポーツ保険に加入されていること。
- 7 参 加 費 4,000円
- 8 参 加 チ ー ム 奈良県：斑鳩FC、河合FC、桜ヶ丘FC、高市FC、三和鎌田FC、六条FC
※五十音順
- 9 大 会 規 定 日本サッカー協会「サッカー競技規則」に準ずる。8人制で選手交代は自由な交代とする。
- 10 試 合 方 法 試合時間は予選リーグ・順位トーナメント：15分 - 5分 - 15分で行う。
(リーグ戦は勝点方式 勝ち3点、引き分け1点) 順位決定(勝点→得失点差→多得点→対戦成績→PK)
トーナメント戦で同点の場合は3人によるPK戦を行う。
※試合時間がスムーズに進行できるよう、次の対戦チームは、3分前にはベンチ後ろ側で準備してください。
- 11 表 彰 優 勝 盾
準優勝 盾
第三位 盾
なお、最優秀選手賞を参加各チームに1名に授与する。
- 12 審 判 審判は1人制(相互審判)でお願主審は、審判服不要です。選手と区別のつく服をお願いします。
- 13 そ の 他 競技中におきた事故、及び傷病については、主催者は応急措置のみを行い、他の一切の責任を負いません(自動車等の事故を含む)。
発生したごみは各チームが責任を持って持ち帰ってくださるようお願いいたします。
当日は小雨決行です。悪天候などにより中止の場合は各チームにAM7:30までに連絡します。
大会中の各チーム車の台数は7台まででお願いします。
- 14 コ ロ ナ 対 策 各チームにおいて、当日参加するコーチ、選手、保護者の名簿を作成し、保管願います。(提出不要)
当日は、マスク着用、うがい、手洗い、密を避けるようお願いいたします。
- 15 問 い 合 わ せ 先 高市フットボールクラブ 事務局 藤谷信行 携帯電話：090-2110-4416
Email : takaichifc2012@yahoo.co.jp ホームページアドレス : <http://takaichifc.web.fc2.com/>

高市FC招待ウィンターリーグ U-12

予選リーグ戦
 ≪Aコート≫

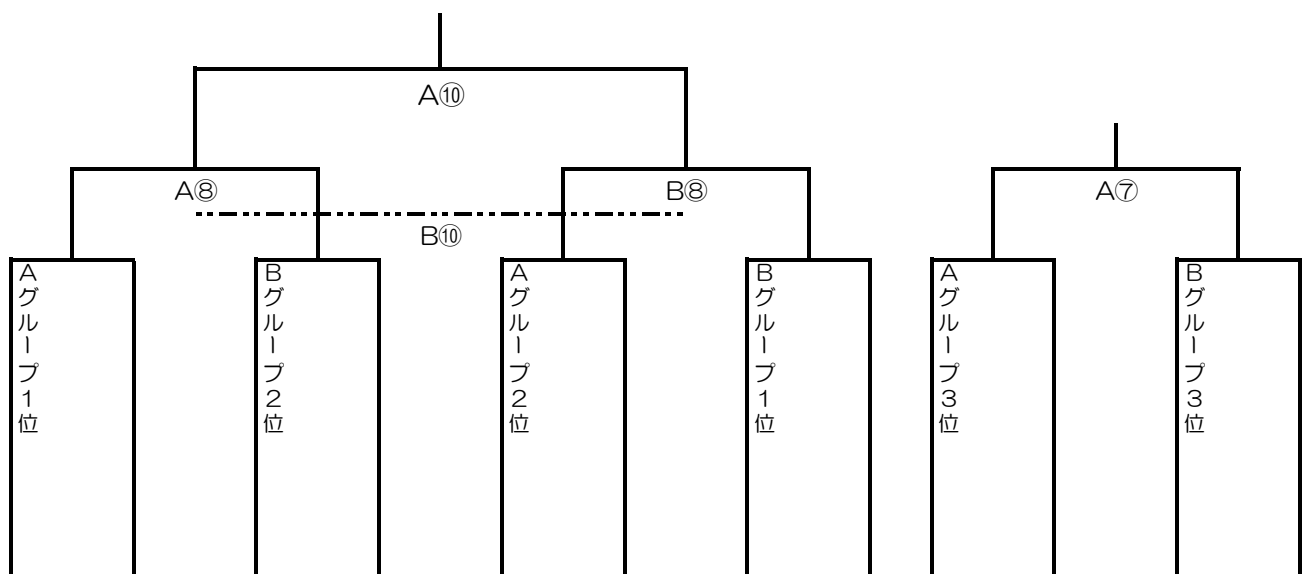
試合時間：15分-5分-15分

Aグループ	高市	三和鎌田	桜ヶ丘	勝点	得点	失点	得失	順位
高市								
三和鎌田								
桜ヶ丘								

Bグループ	河合	斑鳩	六条	勝点	得点	失点	得失	順位
河合								
斑鳩								
六条								

順位トーナメント
 ≪Aコート≫

試合時間：15分-5分-15分



高市FC招待ウィンターリーグ U-12

試合時間：

15分-5分-15分

《Aコート》

NO	時間	対	戦	審判	
①	9:00	高市	—	三和鎌田	相互審判 (左:前半 右:後半)
②	9:40	河合	—	斑鳩	相互審判 (左:前半 右:後半)
③	10:20	高市	—	桜ヶ丘	相互審判 (左:前半 右:後半)
④	11:00	河合	—	六条	相互審判 (左:前半 右:後半)
⑤	11:40	三和鎌田	—	桜ヶ丘	相互審判 (左:前半 右:後半)
⑥	12:20	斑鳩	—	六条	相互審判 (左:前半 右:後半)
20分休憩					
⑦	13:20	Aグループ3位	—	Bグループ3位	相互審判 (左:前半 右:後半)
⑧	14:10	Aグループ1位	—	Bグループ2位	相互審判 (左:前半 右:後半)
⑨	フットリ- 14:50	Aグループ3位	—	Bグループ3位	相互審判 (左:前半 右:後半)
⑩	優勝決定戦 15:30	A⑧勝ち	—	B⑧勝ち	相互審判 (左:前半 右:後半)

《Bコート》

NO	時間	対	戦	審判	
午前中：各チームアップグラウンド及び高市練習として使用					
20分休憩					
⑦			—		
⑧	14:10	Aグループ2位	—	Bグループ1位	相互審判 (左:前半 右:後半)
⑨			—		
⑩	優勝決定戦 15:30	A⑧負け	—	B⑧負け	相互審判 (左:前半 右:後半)