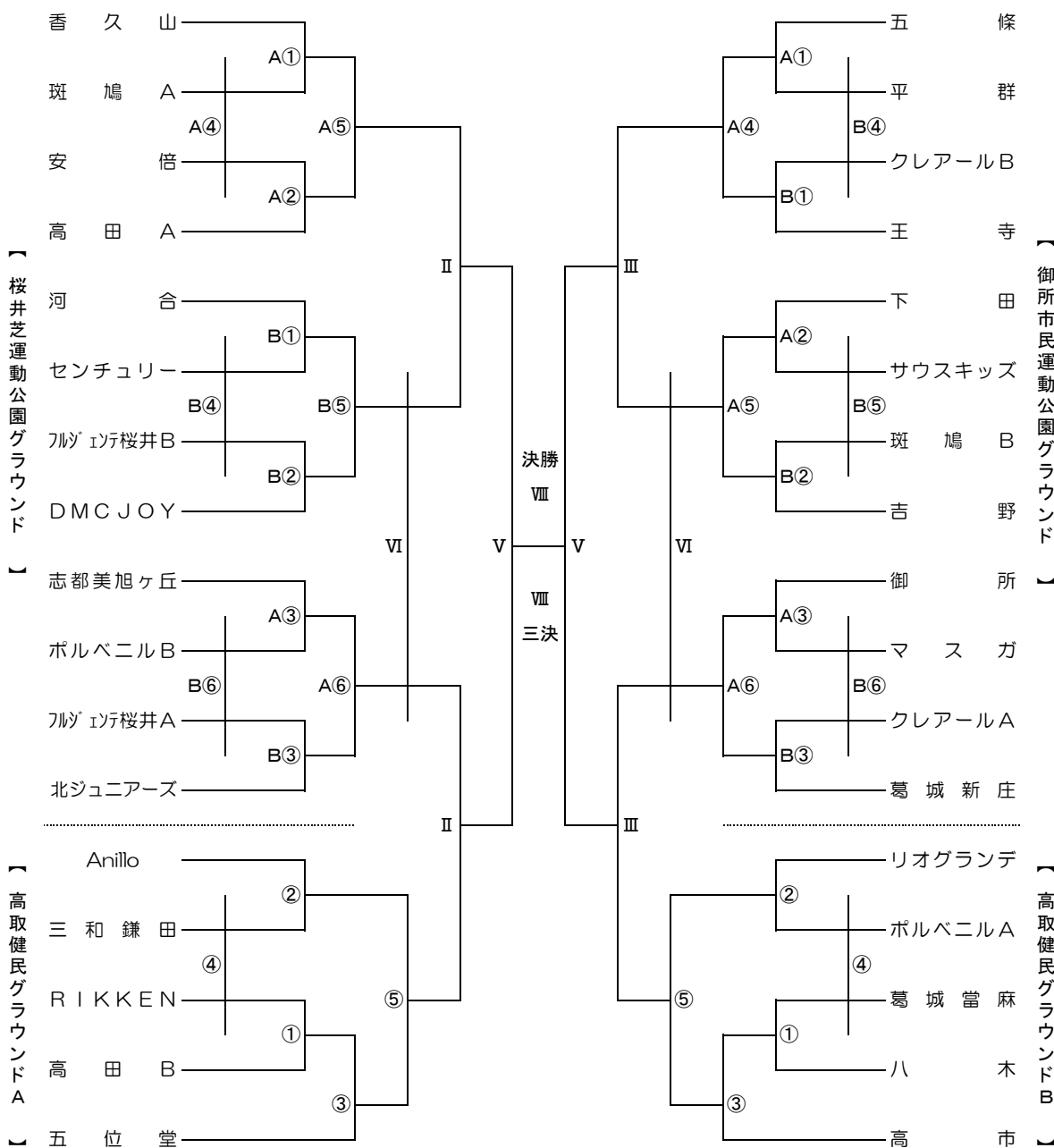


# 第38回 ヤマト杯葛城サッカー選手権大会

※1日目は、各チーム1名、原則9:00に集合のこと。



審判は、当該チーム(前半:上、後半:下)  
1人制

桜井芝G・高取健民G

五條上野G

御所市民G・高取健民G

2月6日

令和3年2月7日

2月6日

試合時間 ① 10:00 ②10:50 ③11:40 ④12:30 ⑤13:20 ⑥14:10

I 9:30 II 10:10 III 11:00 IV 11:50 V 12:30 VI 13:20 VII 14:10 VIII 14:50

(I, IV, VIIはフレンドリーマッチ 15-5-15)

フレンドリーチーム:桜井A④負、桜井B④負、御所A④負、御所B⑤負

# 第38回 ヤマト杯葛城サッカー選手権大会

## フレンドリーマッチ

令和3年2月7日（日）

1. 競技規則 8人制サッカーで行う
2. 競技時間 15分-5分-15分  
勝ち3 引分け1 負け0
3. 審判 1人制（前半：左、後半：右）で行う。
4. 会場準備 各チーム1名は準備の為、1時間前に集合をお願いします。

時 間	ブ ロ ッ ク	御所市民運動公園グラウンド Aコート			御所市民運動公園グラウンド Bコート		
		対 戦	審 判	対 戦	審 判		
1 9:30	A	御所B④勝 — 御所B⑤勝	前半：左 後半：右	御所B⑥勝 — 高取B④勝	前半：左 後半：右		
2 10:10	B	高取所B④負 — 桜井B⑥負	前半：左 後半：右	御所B⑥負 — 高取B④負	前半：左 後半：右		
3 10:50	C	桜井A⑤負 — 御所A④負	前半：左 後半：右	御所A⑤負 — 高取A③負	前半：左 後半：右		
4 11:30	A	御所B④勝 — 御所B⑥勝	前半：左 後半：右	御所B⑤勝 — 高取B④勝	前半：左 後半：右		
5 12:10	B	高取所B④負 — 御所B⑥負	前半：左 後半：右	桜井B⑥負 — 高取B④負	前半：左 後半：右		
6 12:50	C	桜井A⑤負 — 御所A⑤負	前半：左 後半：右	御所A④負 — 高取A③負	前半：左 後半：右		
7 13:30	A	御所B④勝 — 高取B④勝	前半：左 後半：右	御所B⑤勝 — 御所B⑥勝	前半：左 後半：右		
8 14:10	B	高取所B④負 — 高取B④負	前半：左 後半：右	桜井B⑥負 — 御所B⑥負	前半：左 後半：右		
9 14:50	C	桜井A⑤負 — 高取A③負	前半：左 後半：右	御所A④負 — 御所A⑤負	前半：左 後半：右		

Aブロック	御所B④勝	御所B⑤勝	御所B⑥勝	高取B④勝	勝点	得点	失点	得失差	順位
御所B④勝		-	-	-					
御所B⑤勝	-		-	-					
御所B⑥勝	-	-		-					
高取B④勝	-	-	-						

Bブロック	高取所B④負	桜井B⑥負	御所B⑥負	高取B④負	勝点	得点	失点	得失差	順位
高取所B④負		-	-	-					
桜井B⑥負	-		-	-					
御所B⑥負	-	-		-					
高取B④負	-	-	-						

Cブロック	桜井A⑤負	御所A④負	御所A⑤負	高取A③負	勝点	得点	失点	得失差	順位
桜井A⑤負		-	-	-					
御所A④負	-		-	-					
御所A⑤負	-	-		-					
高取A③負	-	-	-						

# 第38回 ヤマト杯葛城サッカー選手権大会 フレンドリーマッチ

令和3年2月7日（日）

1. 競技規則 8人制サッカーで行う
2. 競技時間 15分-5分-15分  
勝ち3 引分け1 負け0
3. 審判 1人制（前半：左、後半：右）で行う。
4. 会場準備 各チーム1名は準備の為、1時間前に集合をお願いします。

時間	ブロック	高取健民グラウンド Aコート				ブロック	高取健民グラウンド Bコート				
		対戦		審判	対戦		審判				
1	9:30	D	高取B⑤負	—	高取A⑤負	前半：左 後半：右	E	桜井A④勝	—	桜井B⑥勝	前半：左 後半：右
2	10:10	D	桜井A⑥負	—	御所A⑥負	前半：左 後半：右	E	桜井B④勝	—	高取B③負	前半：左 後半：右
3	10:50	D	高取B⑤負	—	桜井B⑤負	前半：左 後半：右	E	桜井A④勝	—	高取A④勝	前半：左 後半：右
4	11:30	D	高取A⑤負	—	御所A⑥負	前半：左 後半：右	E	桜井B⑥勝	—	高取B③負	前半：左 後半：右
5	12:10	D	桜井A⑥負	—	桜井B⑤負	前半：左 後半：右	E	桜井B④勝	—	高取A④勝	前半：左 後半：右
6	12:50	D	高取B⑤負	—	御所A⑥負	前半：左 後半：右	E	桜井A④勝	—	高取B③負	前半：左 後半：右
7	13:30	D	桜井A⑥負	—	高取A⑤負	前半：左 後半：右	E	桜井B④勝	—	桜井B⑥勝	前半：左 後半：右
8	14:10	D	御所A⑥負	—	桜井B⑤負	前半：左 後半：右	E	高取B③負	—	高取A④勝	前半：左 後半：右
9	14:50	D	高取B⑤負	—	桜井A⑥負	前半：左 後半：右	E	桜井A④勝	—	桜井B④勝	前半：左 後半：右
10	15:30	D	高取A⑤負	—	桜井B⑤負	前半：左 後半：右	E	桜井B⑥勝	—	高取A④勝	前半：左 後半：右

Dブロック	桜井B⑤負	桜井A⑥負	高取A⑤負	御所A⑥負	高取B⑤負	勝点	得失差	順位
桜井B⑤負		—	—	—	—			
桜井A⑥負	—		—	—	—			
高取A⑤負	—	—		—	—			
御所A⑥負	—	—	—		—			
高取B⑤負	—	—	—	—				

Eブロック	桜井A④勝	桜井B④勝	桜井B⑥勝	高取B③負	高取A④勝	勝点	得失差	順位
桜井A④勝		—	—	—	—			
桜井B④勝	—		—	—	—			
桜井B⑥勝	—	—		—	—			
高取B③負	—	—	—		—			
高取A④勝	—	—	—	—				