

第43回かつらぎサッカー大会

2部（U-11）予選リーグ

令和2年12月12日（土）

1. 競技規則 8人制サッカーで行う
2. 競技時間 15分-5分-15分
勝ち3 引分け1 負け0
3. 審判 1人制（前半：左、後半：右）で行う。
4. 会場準備 各チーム1名は準備の為、1時間前に集合をお願いします。

時 間	ブ ロ ッ ク	五條上野公園グラウンド Aコート			五條上野公園グラウンド Bコート				
		対	戦	審 判	対	戦	審 判		
1 9:30	B	王 寺	—	三和鎌田	前半：左 後半：右	葛城當麻	—	下 田	前半：左 後半：右
2 10:10	G	斑 鳩 B	—	平 群	前半：左 後半：右	吉 野	—	安 倍	前半：左 後半：右
3 10:50	C	マスガ	—	DMCJOY	前半：左 後半：右	河 合	—	五 條	前半：左 後半：右
4 11:30	B	王 寺	—	葛城當麻	前半：左 後半：右	三和鎌田	—	下 田	前半：左 後半：右
5 12:10	G	斑 鳩 B	—	吉 野	前半：左 後半：右	平 群	—	安 倍	前半：左 後半：右
6 12:50	C	マスガ	—	河 合	前半：左 後半：右	DMCJOY	—	五 條	前半：左 後半：右
7 13:30	B	王 寺	—	下 田	前半：左 後半：右	三和鎌田	—	葛城當麻	前半：左 後半：右
8 14:10	G	斑 鳩 B	—	安 倍	前半：左 後半：右	平 群	—	吉 野	前半：左 後半：右
9 14:50	C	マスガ	—	五 條	前半：左 後半：右	DMCJOY	—	河 合	前半：左 後半：右

Bブロック	王 寺	三和鎌田	葛城當麻	下 田	勝点	得点	失点	得失差	順位
王 寺		—	—	—					
三和鎌田	—		—	—					
葛城當麻	—	—		—					
下 田	—	—	—						

Cブロック	マスガ	DMCJOY	河 合	五 條	勝点	得点	失点	得失差	順位
マスガ		—	—	—					
DMCJOY	—		—	—					
河 合	—	—		—					
五 條	—	—	—						

第43回かつらぎサッカー大会

2部（U-11）予選リーグ

令和2年12月12日（土）

1. 競技規則 8人制サッカーで行う
2. 競技時間 15分-5分-15分
勝ち3 引分け1 負け0
3. 審判 1人制（前半：左、後半：右）で行う。
4. 会場準備 各チーム1名は準備の為、1時間前に集合をお願いします。

時 間	ブ ロ ッ ク	高田総合グラウンド Aコート			高田総合グラウンド Bコート				
		対	戦	審 判	対	戦	審 判		
1 9:30	A	Anillo	—	クリアールB	前半：左 後半：右	葛城新庄	—	高田 B	前半：左 後半：右
2 10:10	H	真美ヶ丘	—	クリアールA	前半：左 後半：右	五位堂	—	高田 A	前半：左 後半：右
3 10:50	D	八 木	—	センチュリー	前半：左 後半：右	志都美旭ヶ丘	—	高田 C	前半：左 後半：右
4 11:30	A	Anillo	—	葛城新庄	前半：左 後半：右	クリアールB	—	高田 B	前半：左 後半：右
5 12:10	H	真美ヶ丘	—	五位堂	前半：左 後半：右	クリアールA	—	高田 A	前半：左 後半：右
6 12:50	D	八 木	—	志都美旭ヶ丘	前半：左 後半：右	センチュリー	—	高田 C	前半：左 後半：右
7 13:30	A	Anillo	—	高田 B	前半：左 後半：右	クリアールB	—	葛城新庄	前半：左 後半：右
8 14:10	H	真美ヶ丘	—	高田 A	前半：左 後半：右	クリアールA	—	五位堂	前半：左 後半：右
9 14:50	D	八 木	—	高田 C	前半：左 後半：右	センチュリー	—	志都美旭ヶ丘	前半：左 後半：右

Aブロック	Anillo	クリアールB	葛城新庄	高田 B	勝点	得点	失点	得失差	順位
Anillo		—	—	—					
クリアールB	—		—	—					
葛城新庄	—	—		—					
高田 B	—	—	—						

Dブロック	八 木	センチュリー	志都美旭ヶ丘	高田 C	勝点	得点	失点	得失差	順位
八 木		—	—	—					
センチュリー	—		—	—					
志都美旭ヶ丘	—	—		—					
高田 C	—	—	—						

第43回かつらぎサッカー大会

2部（U-11）予選リーグ

令和2年12月12日（土）

1. 競技規則 8人制サッカーで行う
2. 競技時間 15分-5分-15分
勝ち3 引分け1 負け0
3. 審判 1人制（前半：左、後半：右）で行う。
4. 会場準備 各チーム1名は準備の為、1時間前に集合をお願いします。

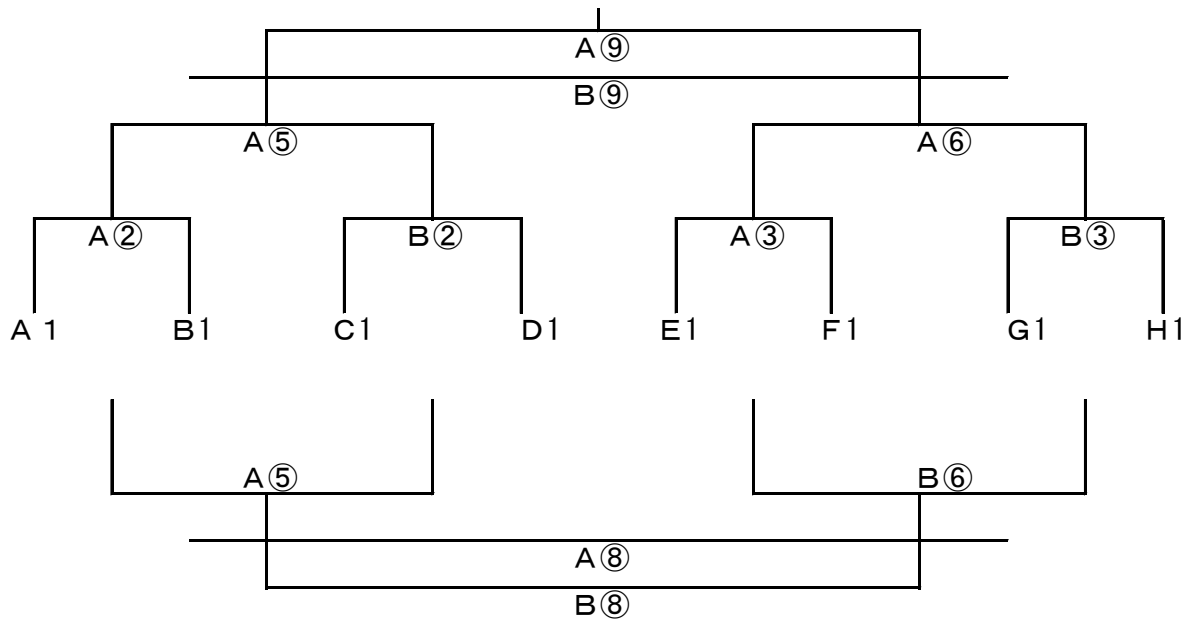
時 間	ブ ロ ッ ク	桜井芝運動公園グラウンド Aコート			桜井芝運動公園グラウンド Bコート				
		対	戦	審 判	対	戦	審 判		
1 9:30	E	斑 鳩 A	—	ポルベニル	前半：左 後半：右	RIKKEN	—	リオグランデ	前半：左 後半：右
2 10:10	F	高 市	—	サウスキッズ	前半：左 後半：右	御 所	—	アルゼンチン桜井	前半：左 後半：右
3 10:50			—		前半：左 後半：右		—		前半：左 後半：右
4 11:30	E	斑 鳩 A	—	RIKKEN	前半：左 後半：右	ポルベニル	—	リオグランデ	前半：左 後半：右
5 12:10	F	高 市	—	御 所	前半：左 後半：右	サウスキッズ	—	アルゼンチン桜井	前半：左 後半：右
6 12:50			—		前半：左 後半：右		—		前半：左 後半：右
7 13:30	E	斑 鳩 A	—	リオグランデ	前半：左 後半：右	ポルベニル	—	RIKKEN	前半：左 後半：右
8 14:10	F	高 市	—	アルゼンチン桜井	前半：左 後半：右	サウスキッズ	—	御 所	前半：左 後半：右
9 14:50			—		前半：左 後半：右		—		前半：左 後半：右

Eブロック	斑 鳩 A	ポルベニル	RIKKEN	リオグランデ	勝点	得点	失点	得失差	順位
斑 鳩 A		—	—	—					
ポルベニル	—		—	—					
RIKKEN	—	—		—					
リオグランデ	—	—	—						

第43回かつらぎサッカー大会

2部 (U-11) 8人制

【2日目】 1位トーナメント 12月13日(日) 会場：五條上野公園グラウンド
(2位・3位・4位フレンドリー 五條上野G・高田総合G・桜井芝G)



① 9:30 ② 10:10 ③ 10:50 ④ 11:30 ⑤ 12:10 ⑥ 12:50 ⑦ 13:30 ⑧ 14:10 ⑨ 14:50
(①、④、⑦：フレンドリーマッチ)

※審判は、1人制。当該チーム（前半：左、後半：右）で行う。

フレンドリー

リーグ分け					会場
I	A2	B2	C2	D2	五條上野
II	E2	F2	G2	H2	高田総合
III	A3	B3	C3	D3	高田総合
IV	E3	F3	G3	H3	桜井芝
V	A4	B4	C4	D4	桜井芝
VI	E4	F4	G4	H4	桜井芝

※会場チームの順位により、組合せを変更する場合があります。

	時間	五條上野公園グラウンド Aコート		五條上野公園グラウンド Bコート	
		対戦	審判	対戦	審判
1	9:30	A2	—	B2	前半：左 後半：右
4	11:30	A2	—	C2	前半：左 後半：右
7	13:30	A2	—	D2	前半：左 後半：右

	A2	B2	C2	D2	勝点	得失差	順位
A2			—	—			
B2	—		—	—			
C2	—	—		—			
D2	—	—	—				

第43回かつらぎサッカー大会

2部 (U-11) フレンドリー

令和2年12月13日 (日)

1. 競技規則 8人制サッカーで行う
2. 競技時間 15分-5分-15分
勝ち3 引分け1 負け0
3. 審判 1人制 (前半:左、後半:右)で行う。

時 間	ブ ロ ッ ク	桜井芝運動公園グラウンド Aコート				桜井芝運動公園グラウンド Bコート			
		対 戦		審 判	対 戦		審 判		
1 9:30	V	A4	—	B4	前半:左 後半:右	C4	—	D4	前半:左 後半:右
2 10:10	IV	E3	—	F3	前半:左 後半:右	G3	—	H3	前半:左 後半:右
3 10:50	VI	E4	—	F4	前半:左 後半:右	G4	—	H4	前半:左 後半:右
4 11:30	V	A4	—	C4	前半:左 後半:右	B4	—	D4	前半:左 後半:右
5 12:10	IV	E3	—	G3	前半:左 後半:右	F3	—	H3	前半:左 後半:右
6 12:50	VI	E4	—	G4	前半:左 後半:右	F4	—	H4	前半:左 後半:右
7 13:30	V	A4	—	D4	前半:左 後半:右	B4	—	C4	前半:左 後半:右
8 14:10	IV	E3	—	H3	前半:左 後半:右	F3	—	G3	前半:左 後半:右
9 14:50	VI	E4	—	H4	前半:左 後半:右	F4	—	G4	前半:左 後半:右

IVブロック	E3	F3	G3	H3	勝点	得点	失点	得失差	順位
E3		-	-	-					
F3	-		-	-					
G3	-	-		-					
H3	-	-	-						

Vブロック	A4	B4	C4	D4	勝点	得点	失点	得失差	順位
A4		-	-	-					
B4	-		-	-					
C4	-	-		-					
D4	-	-	-						

VIブロック	E4	F4	G4	H4	勝点	得点	失点	得失差	順位
E4		-	-	-					
F4	-		-	-					
G4	-	-		-					
H4	-	-	-						

第43回かつらぎサッカー大会

2部（U-11）フレンドリー

令和2年12月13日（日）

1. 競技規則 8人制サッカーで行う
2. 競技時間 15分-5分-15分
勝ち3 引分け1 負け0
3. 審判 1人制（前半：左、後半：右）で行う。

時間	ブロック	高田総合公園グラウンド Aコート				高田総合公園グラウンド Bコート			
		対戦		審判	対戦		審判		
1 9:30	Ⅱ	E2	—	F2	前半：左 後半：右	G2	—	H2	前半：左 後半：右
2 10:10	Ⅲ	A3	—	B3	前半：左 後半：右	C3	—	D3	前半：左 後半：右
3 10:50			—		前半：左 後半：右		—		前半：左 後半：右
4 11:30	Ⅱ	E2	—	G2	前半：左 後半：右	F2	—	H2	前半：左 後半：右
5 12:10	Ⅲ	A3	—	C3	前半：左 後半：右	B3	—	D3	前半：左 後半：右
6 12:50			—		前半：左 後半：右		—		前半：左 後半：右
7 13:30	Ⅱ	E2	—	H2	前半：左 後半：右	F2	—	G2	前半：左 後半：右
8 14:10	Ⅲ	A3	—	D3	前半：左 後半：右	B3	—	C3	前半：左 後半：右
9 14:50			—		前半：左 後半：右		—		前半：左 後半：右

Ⅱブロック	E2	F2	G2	H2	勝点	得点	失点	得失差	順位
E2		—	—	—					
F2	—		—	—					
G2	—	—		—					
H2	—	—	—						