

第43回かつらぎサッカー大会

1部（U-12）予選リーグ

令和2年10月24日（土）

1. 競技規則 8人制サッカーで行う
2. 競技時間 15分-5分-15分
勝ち3 引分け1 負け0
3. 審判 1人制（前半：左、後半：右）で行う。
4. 会場準備 各チーム1名は準備の為、1時間前に集合でお願いします。

時間	ブロック	高取健民グラウンド Aコート				ブロック	高取健民グラウンド Bコート			
		対戦		審判	対戦		審判			
1 9:30	H	三和鎌田	—	センチュリー	前半：左 後半：右	A	五位堂	—	平群	前半：左 後半：右
2 10:10	H	御所	—	高市	前半：左 後半：右	A	北ジュニアーズ	—	マスガ	前半：左 後半：右
3 10:50						A	五位堂	—	クリアール	前半：左 後半：右
4 11:30	H	三和鎌田	—	御所	前半：左 後半：右	A	平群	—	マスガ	前半：左 後半：右
5 12:10	H	センチュリー	—	高市	前半：左 後半：右	A	北ジュニアーズ	—	クリアール	前半：左 後半：右
6 12:50						A	五位堂	—	マスガ	前半：左 後半：右
7 13:30	H	三和鎌田	—	高市	前半：左 後半：右	A	北ジュニアーズ	—	平群	前半：左 後半：右
8 14:10	H	センチュリー	—	御所	前半：左 後半：右	A	マスガ	—	クリアール	前半：左 後半：右
9 14:50						A	五位堂	—	北ジュニアーズ	前半：左 後半：右
10 15:30						A	平群	—	クリアール	前半：左 後半：右

Hブロック	三和鎌田	センチュリー	御所	高市	勝点	得点	失点	得失差	順位
三和鎌田		—	—	—					
センチュリー	—		—	—					
御所	—	—		—					
高市	—	—	—						

Aブロック	クリアール	北ジュニアーズ	平群	マスガ	五位堂	勝点	得失差	順位
クリアール		—	—	—	—			
北ジュニアーズ	—		—	—	—			
平群	—	—		—	—			
マスガ	—	—	—		—			
五位堂	—	—	—	—				

第43回かつらぎサッカー大会

1部（U-12）予選リーグ

令和2年10月24日（土）

1. 競技規則 8人制サッカーで行う
2. 競技時間 15分-5分-15分
勝ち3 引分け1 負け0
3. 審判 1人制（前半：左、後半：右）で行う。
4. 会場準備 各チーム1名は準備の為、1時間前に集合をお願いします。

時 間	ブ ロ ッ ク	五條上野公園グラウンド Aコート			五條上野公園グラウンド Bコート				
		対	戦	審 判	対	戦	審 判		
1 9:30	C	カガエテ桜井A	—	真美ヶ丘	前半：左 後半：右	Anillo	—	斑鳩A	前半：左 後半：右
2 10:10	B	DMCJOY	—	ポルベニルA	前半：左 後半：右	吉 野	—	河 合	前半：左 後半：右
3 10:50	D	高 田 B	—	ポルベニルB	前半：左 後半：右	斑鳩B	—	五 條	前半：左 後半：右
4 11:30	C	カガエテ桜井A	—	Anillo	前半：左 後半：右	真美ヶ丘	—	斑鳩A	前半：左 後半：右
5 12:10	B	DMCJOY	—	吉 野	前半：左 後半：右	ポルベニルA	—	河 合	前半：左 後半：右
6 12:50	D	高 田 B	—	斑鳩B	前半：左 後半：右	ポルベニルB	—	五 條	前半：左 後半：右
7 13:30	C	カガエテ桜井A	—	斑鳩A	前半：左 後半：右	真美ヶ丘	—	Anillo	前半：左 後半：右
8 14:10	B	DMCJOY	—	河 合	前半：左 後半：右	ポルベニルA	—	吉 野	前半：左 後半：右
9 14:50	D	高 田 B	—	五 條	前半：左 後半：右	ポルベニルB	—	斑鳩B	前半：左 後半：右

Bブロック	DMCJOY	ポルベニルA	吉 野	河 合	勝点	得点	失点	得失差	順位
DMCJOY		—	—	—					
ポルベニルA	—		—	—					
吉 野	—	—		—					
河 合	—	—	—						

Cブロック	カガエテ桜井A	真美ヶ丘	Anillo	斑鳩A	勝点	得点	失点	得失差	順位
カガエテ桜井A		—	—	—					
真美ヶ丘	—		—	—					
Anillo	—	—		—					
斑鳩A	—	—	—						

Dブロック	高 田 B	ポルベニルB	斑鳩B	五 條	勝点	得点	失点	得失差	順位
高 田 B		—	—	—					
ポルベニルB	—		—	—					
斑鳩B	—	—		—					
五 條	—	—	—						

第43回かつらぎサッカー大会

1部（U-12）予選リーグ

令和2年10月24日（土）

1. 競技規則 8人制サッカーで行う
2. 競技時間 15分-5分-15分
勝ち3 引分け1 負け0
3. 審判 1人制（前半：左、後半：右）で行う。
4. 会場準備 各チーム1名は準備の為、1時間前に集合をお願いします。

時 間	ブ ロ ッ ク	新庄第一健民グラウンド Aコート				新庄第一健民グラウンド Bコート			
		対 戦		審 判	対 戦		審 判		
1 9:30	G	下 田	—	カズィン桜井B	前半：左 後半：右	王 寺	—	志都美旭ヶ丘	前半：左 後半：右
2 10:10	F	リオグランデ	—	安 倍	前半：左 後半：右	RIKKEN	—	葛城當麻	前半：左 後半：右
3 10:50	E	サウスキッズ	—	八 木	前半：左 後半：右	高 田 A	—	葛城新庄	前半：左 後半：右
4 11:30	G	下 田	—	王 寺	前半：左 後半：右	カズィン桜井B	—	志都美旭ヶ丘	前半：左 後半：右
5 12:10	F	リオグランデ	—	RIKKEN	前半：左 後半：右	安 倍	—	葛城當麻	前半：左 後半：右
6 12:50	E	サウスキッズ	—	高 田 A	前半：左 後半：右	八 木	—	葛城新庄	前半：左 後半：右
7 13:30	G	下 田	—	志都美旭ヶ丘	前半：左 後半：右	カズィン桜井B	—	王 寺	前半：左 後半：右
8 14:10	F	リオグランデ	—	葛城當麻	前半：左 後半：右	安 倍	—	RIKKEN	前半：左 後半：右
9 14:50	E	サウスキッズ	—	葛城新庄	前半：左 後半：右	八 木	—	高 田 A	前半：左 後半：右

Eブロック	サウスキッズ	八 木	高 田 A	葛城新庄	勝点	得点	失点	得失差	順位
サウスキッズ		—	—	—					
八 木	—		—	—					
高 田 A	—	—		—					
葛城新庄	—	—	—						

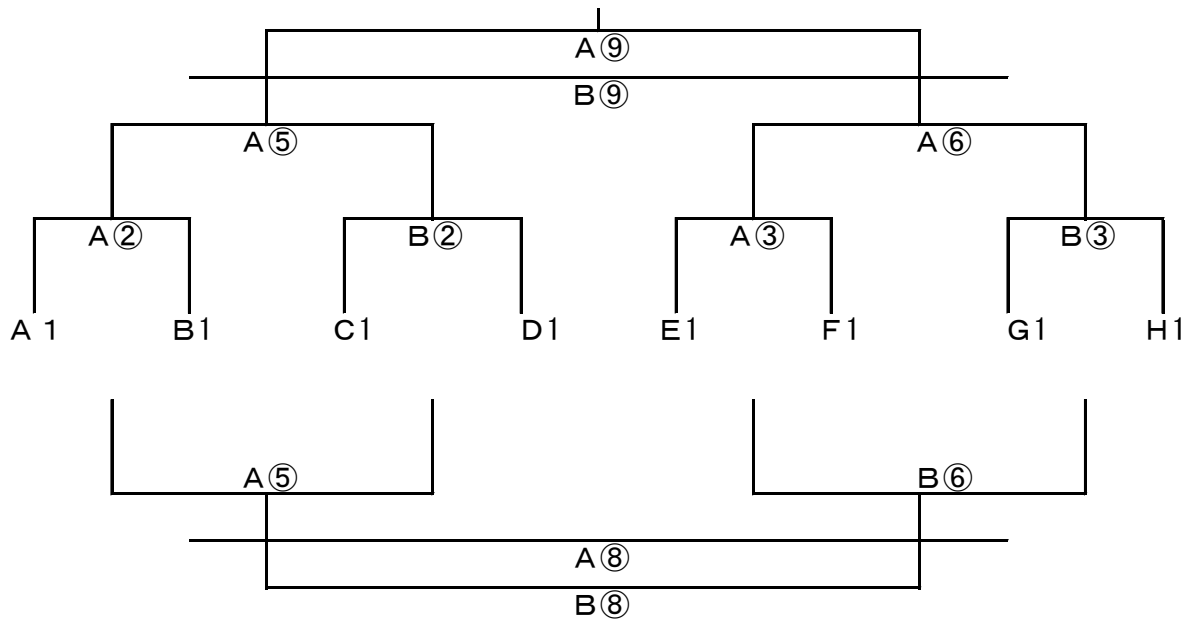
Fブロック	リオグランデ	安 倍	RIKKEN	葛城當麻	勝点	得点	失点	得失差	順位
リオグランデ		—	—	—					
安 倍	—		—	—					
RIKKEN	—	—		—					
葛城當麻	—	—	—						

Gブロック	下 田	カズィン桜井B	王 寺	志都美旭ヶ丘	勝点	得点	失点	得失差	順位
下 田		—	—	—					
カズィン桜井B	—		—	—					
王 寺	—	—		—					
志都美旭ヶ丘	—	—	—						

第43回かつらぎサッカー大会

1部 (U-12) 8人制

【2日目】 1位トーナメント 10月25日(日) 会場：新庄第一健民グラウンド
(2位・3位・4位フレンドリー 新庄健民G・五條上野G・高取健民G)



① 9:30 ② 10:10 ③ 10:50 ④ 11:30 ⑤ 12:10 ⑥ 12:50 ⑦ 13:30 ⑧ 14:10 ⑨ 14:50
(①、④、⑦：フレンドリーマッチ)

※審判は、1人制。当該チーム（前半：左、後半：右）で行う。

フレンドリー

リーグ分け						会場
I	A2	B2	C2	D2		五條上野
II	E2	F2	G2	H2		新庄健民
III	A3	B3	C3	D3		五條上野
IV	E3	F3	G3	H3		高取健民
V	A4	B4	C4	D4		五條上野
VI	E4	F4	G4	H4	A5	高取健民

※会場チームの順位により、組合せを変更する場合があります。

	時間	新庄第一健民グラウンド Aコート				新庄第一健民グラウンド Bコート			
		対戦		審判	対戦		審判		
1	9:30	E2	-	F2	前半：左 後半：右	G2	-	H2	前半：左 後半：右
4	11:30	E2	-	G2	前半：左 後半：右	F2	-	H2	前半：左 後半：右
7	13:30	E2	-	H2	前半：左 後半：右	F2	-	G2	前半：左 後半：右

	E2	F2	G2	H2	勝点	得失差	順位
E2	-	-	-	-			
F2	-	-	-	-			
G2	-	-	-	-			
H2	-	-	-	-			

第43回かつらぎサッカー大会

1部 (U-12) フレンドリー

令和2年10月25日 (日)

1. 競技規則 8人制サッカーで行う
2. 競技時間 15分-5分-15分
勝ち3 引分け1 負け0
3. 審判 1人制 (前半:左、後半:右)で行う。

時 間	ブ ロ ッ ク	五條上野公園グラウンド Aコート				五條上野公園グラウンド Bコート			
		対 戦		審 判	対 戦		審 判		
1 9:30	Ⅲ	A3	—	B3	前半:左 後半:右	C3	—	D3	前半:左 後半:右
2 10:10	I	A2	—	B2	前半:左 後半:右	C2	—	D2	前半:左 後半:右
3 10:50	V	C4	—	E4	前半:左 後半:右	G4	—	H4	前半:左 後半:右
4 11:30	Ⅲ	A3	—	C3	前半:左 後半:右	B3	—	D3	前半:左 後半:右
5 12:10	I	A2	—	C2	前半:左 後半:右	B2	—	D2	前半:左 後半:右
6 12:50	V	C4	—	G4	前半:左 後半:右	E4	—	H4	前半:左 後半:右
7 13:30	Ⅲ	A3	—	D3	前半:左 後半:右	B3	—	C3	前半:左 後半:右
8 14:10	I	A2	—	D2	前半:左 後半:右	B2	—	C2	前半:左 後半:右
9 14:50	V	C4	—	H4	前半:左 後半:右	E4	—	G4	前半:左 後半:右

Iブロック	A2	B2	C2	D2	勝点	得点	失点	得失差	順位
A2		-	-	-					
B2	-		-	-					
C2	-	-		-					
D2	-	-	-						

Ⅲブロック	A3	B3	C3	D3	勝点	得点	失点	得失差	順位
A3		-	-	-					
B3	-		-	-					
C3	-	-		-					
D3	-	-	-						

Vブロック	C4	E4	G4	H4	勝点	得点	失点	得失差	順位
C4		-	-	-					
E4	-		-	-					
G4	-	-		-					
H4	-	-	-						

第43回かつらぎサッカー大会 1部（U-12）フレンドリー

令和2年10月25日（日）

1. 競技規則 8人制サッカーで行う
2. 競技時間 15分-5分-15分
勝ち3 引分け1 負け0
3. 審判 1人制（前半：左、後半：右）で行う。

時 間	ブ ロ ッ ク	高取健民グラウンド Aコート			審 判	ブ ロ ッ ク	高取健民グラウンド Bコート			審 判
		対	戦				対	戦		
1 9:30	IV	E3	—	F3	前半：左 後半：右	VI	A5	—	G4	前半：左 後半：右
2 10:10	IV	G3	—	H3	前半：左 後半：右	VI	F4	—	H4	前半：左 後半：右
3 10:50						VI	A5	—	E4	前半：左 後半：右
4 11:30	IV	E3	—	G3	前半：左 後半：右	VI	G4	—	H4	前半：左 後半：右
5 12:10	IV	F3	—	H3	前半：左 後半：右	VI	F4	—	E4	前半：左 後半：右
6 12:50						VI	A5	—	H4	前半：左 後半：右
7 13:30	IV	E3	—	H3	前半：左 後半：右	VI	F4	—	G4	前半：左 後半：右
8 14:10	IV	F3	—	G3	前半：左 後半：右	VI	H4	—	E4	前半：左 後半：右
9 14:50						VI	A5	—	F4	前半：左 後半：右
10 15:30						VI	G4	—	E4	前半：左 後半：右

IVブロック	E3	F3	G3	H3	勝点	得点	失点	得失差	順位
E3		—	—	—					
F3	—		—	—					
G3	—	—		—					
H3	—	—	—						

VIブロック	E4	F4	G4	H4	A5	勝点	得失差	順位
E4		—	—	—	—			
F4	—		—	—	—			
G4	—	—		—	—			
H4	—	—	—		—			
A5	—	—	—	—				