

第14回 MemoryCup

8人制サッカー大会

6年生大会

SANGO★FC

SINCE
★ 1986 ★

主催：三郷フットボールクラブ・FC.Anillo
期日：2020年2月15日(土) 2月16日(日)
会場：竜田運動公園(三郷健民グラウンド)

【大会要項】

1.大会趣旨

日頃、お世話になっている各クラブに感謝の意を表すと共に、子供たちがサッカーを通じて交流し、お互いの技術を磨き友情を育む。

2.主催

三郷フットボールクラブ・FC.Anillo

3.協賛

サッカーショップ Atletico

4.期日

2020年2月15日(土) 2月16日(日)

5.会場

竜田運動公園(三郷健民グラウンド) 〒636-0821 奈良県生駒郡三郷町立野北2-31-2

6.参加費

各チームにつき、8,000円(大会運営上協力願います)

7.参加チーム 主旨に賛同した16チーム(敬称略)

Aブロック	明治	河合	パストウーロ	海南
Bブロック	アニージョA	ディスパーロ	パルティエダ生駒	すみだ・アザーズ
Cブロック	志都美旭ヶ丘	五位堂	アトレティコ大阪	貴志川
Dブロック	三和鎌田	五條	セレソン中之島	アニージョB

8.参加資格

- (1)チーム引率者1名以上、小学6年生までで編成されたチーム
- (2)参加全選手は、各チームの責任においてスポーツ安全協会傷害保険に加入していること。
- (3)選手は健康であり、保護者の同意を得ていること。

9.表彰

- ・決勝トーナメントの優勝・準優勝・第3位・第4位に、トロフィーを授与する。
- 5位チームには敢闘賞の楯を授与する。
- ・チャレンジトーナメントの1位・2位・第3位・第4位に、トロフィーを授与する。
- 5位チームには敢闘賞の楯を授与する。
- ・各チームの優秀選手1名に優秀選手賞を授与する。

10.試合方法

- (1) 予選リーグ(1日目)
 - ・16チームを4チームずつ4つのブロックに分けて予選リーグを行い、勝ち点方式にて順位を決定する。
 - ・勝ち点は、勝ちに3点、引き分けに1点、負け0点とする。
 - ・予選リーグの順位は、勝ち点→得失点差→総得点→当該チームの対戦結果の順で決定する。
 - なお、上記にて順位が決まらない場合はコイントスにより順位を決定する。
- (2) 順位トーナメント(2日目)
 - ・1日目に決定された順位にて1位・2位は決勝トーナメント、3位4位はチャレンジトーナメントを実施する。
 - ・同点の場合は、PK戦(サドンデス)にて決定する。
- (3) 競技方法
 - ・8人制 前半15分ーハーフタイム3分ー後半15分(ロスタイムなし)
 - ・試合時間がスムーズに行くように、次の対戦チームは、3分前には、ベンチ後ろ側で準備して下さい。

11.競技規則

- ・試合は、日本サッカー協会8人制競技規則に準じて行う。
- ・選手交代は自由な交代とする(主審の許可を得なくていい)
- ・ベンチ側のタッチラインのハーフウェーに6mの交代ゾーンを設ける。(ハーフウェーラインを挟んで両側に3m)。
- ・キーパの交代は、主審の許可を得ること。

12.審判

- ・審判は1人審判、審判服を着用のこと。
- ・1日目は、予定表を確認して下さい。
- 2日目は、審判は終わり審判(勝ち主審)とするが、第1試合目は第3試合目のチームにて行うものとする。
- ・主審をされる指導者は、試合前に大会本部まで記録カードを取りに来て下さい。
- ※ご協力のほどよろしくお願い致します。

13. 試合会場

・1日目

A・B ブロック 竜田運動公園(三郷健民グラウンド A)

C・D ブロック 竜田運動公園(三郷健民グラウンド B)

・2日目

2日目の試合会場、予定表・時間はメールにてご連絡致しますので、ご確認をお願いします。

14. ゴール

少年用ゴールを使用

15. 試合球

4号ボールとし、大会本部が準備する。

16. その他

(1)大会運営

・今回の大会は開会式を行いませんが、閉会式を表彰チームのみで行います。

・雨天等で中止の場合は、午前7時に各チーム代表に連絡いたします。

(2)会場

・グラウンド周辺道路への駐車はご遠慮ください。

・アスファルトでのボール使用は禁止です。

・フェンス等にボールを当てない。破損の可能性があります。

(3)駐車場

・駐車カードにチーム名・携帯番号を記入し車のダッシュボード上に置いて下さい。

駐車カードは別シートに送付しています、入力ご印刷して下さい。

・車は駐車スペースの関係からできる限り相乗りとし、各チーム6台とします。(マイクロバスOK)

(4)会場の問い合わせ先

・三郷町竜田運動公園(三郷健民グラウンド)

FC.Anillo 玉木 090-7093-5605(携帯)

17. お願いと注意事項

・大会競技中におきた事故、及び傷病については、主催者は応急措置のみを行い他の一切の責任を負いません(自動車等の事故を含む)。

・発生したごみは各チームが責任を持って持ち帰ってくださるようお願いします。

・お心づけはご遠慮させていただきます。

18. サッカーショップ・アトレティコさんがお店を開かれます。 販売会場: 三郷健民グラウンド

シューズ特売コーナー等のお値打ち商品満載です。

予選リーグ (1日目)

(1) 竜田運動公園(三郷健民グラウンド A) (A・Bリーグ)

①スケジュール

15分-3分-15分

	開始時間	対戦カード	試合結果	審判
1	8:30	明治 VS 河合	— —	ディスパーク
2	9:10	アニージョA VS ディスパーク	— —	河合
3	9:50	パストウーロ VS 海南	— —	アニージョA
4	10:30	パルティータ生駒 VS すみだ・アザース	— —	海南
5	11:10	明治 VS パストウーロ	— —	すみだ・アザース
6	11:50	河合 VS 海南	— —	明治
7	12:30	アニージョA VS パルティータ生駒	— —	河合
8	13:10	ディスパーク VS すみだ・アザース	— —	パルティータ生駒
9	13:50	明治 VS 海南	— —	ディスパーク
10	14:30	河合 VS パストウーロ	— —	明治
11	15:10	アニージョA VS すみだ・アザース	— —	パストウーロ
12	15:50	ディスパーク VS パルティータ生駒	— —	アニージョA

②対戦表

Aリーグ	明治	河合	パストウーロ	海南	勝点	得点	失点	得失点	順位
1 明治		—	—	—					
2 河合	—		—	—					
3 パストウーロ	—	—		—					
4 海南	—	—	—						

Bリーグ	アニージョA	ディスパーク	パルティータ生駒	すみだ・アザース	勝点	得点	失点	得失点	順位
1 アニージョA		—	—	—					
2 ディスパーク	—		—	—					
3 パルティータ生駒	—	—		—					
4 すみだ・アザース	—	—	—						

予選リーグ (1日目)

(2) 竜田運動公園(三郷健民グラウンド B) (C・Dリーグ)

①スケジュール

15分-3分-15分

	開始時間	対戦カード	試合結果	審判
1	8:30	志都美旭ヶ丘 VS 五位堂	— —	三和鎌田
2	9:10	三和鎌田 VS 五條	— —	五位堂
3	9:50	アトレティコ大阪 VS 貴志川	— —	五條
4	10:30	セレソン中之島 VS アニージョB	— —	貴志川
5	11:10	志都美旭ヶ丘 VS アトレティコ大阪	— —	アニージョB
6	11:50	五位堂 VS 貴志川	— —	志都美旭ヶ丘
7	12:30	三和鎌田 VS セレソン中之島	— —	貴志川
8	13:10	五條 VS アニージョB	— —	セレソン中之島
9	13:50	志都美旭ヶ丘 VS 貴志川	— —	五條
10	14:30	五位堂 VS アトレティコ大阪	— —	志都美旭ヶ丘
11	15:10	三和鎌田 VS アニージョB	— —	五位堂
12	15:50	五條 VS セレソン中之島	— —	三和鎌田

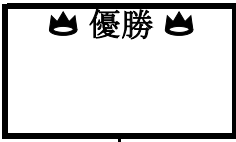
②対戦表

Cリーグ	志都美旭ヶ丘	五位堂	アトレティコ大阪	貴志川	勝点	得点	失点	得失点	順位
1	志都美旭ヶ丘	—	—	—					
2	五位堂	—	—	—					
3	アトレティコ大阪	—	—	—					
4	貴志川	—	—	—					

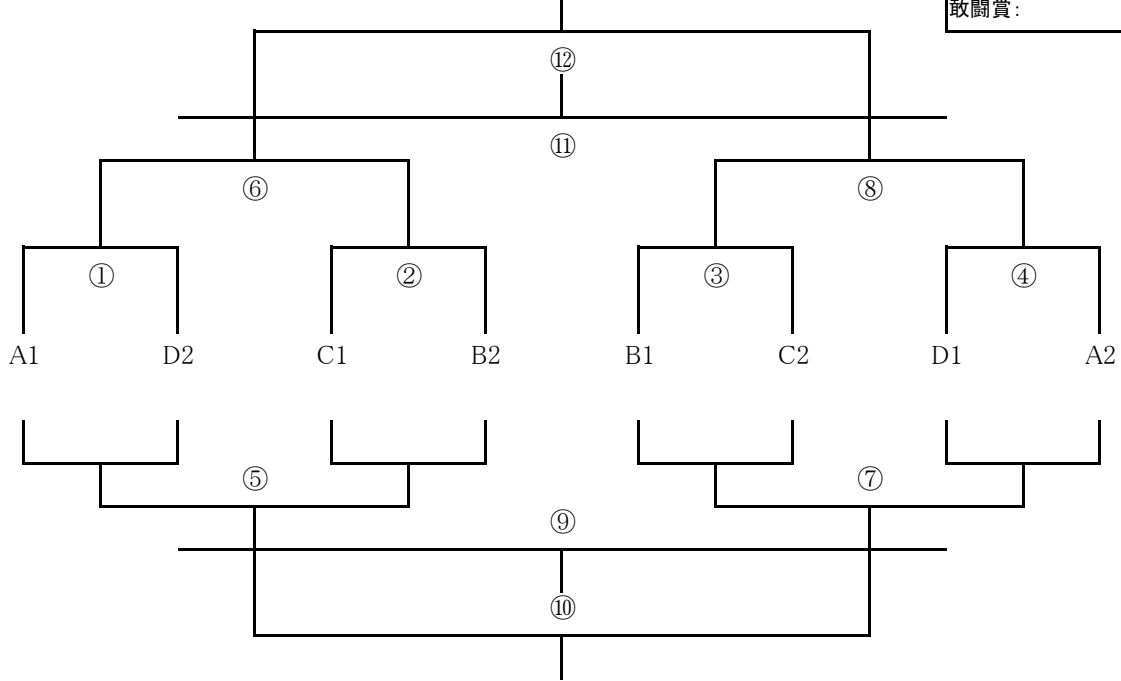
Dリーグ	三和鎌田	五條	セレソン中之島	アニージョB	勝点	得点	失点	得失点	順位
1	三和鎌田	—	—	—					
2	五條	—	—	—					
3	セレソン中之島	—	—	—					
4	アニージョB	—	—	—					

決勝トーナメント(2日目)

会場:



2位:
3位:
4位:
敢闘賞:



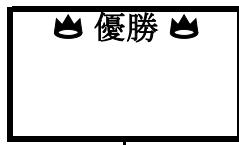
スケジュール

15分-3分-15分

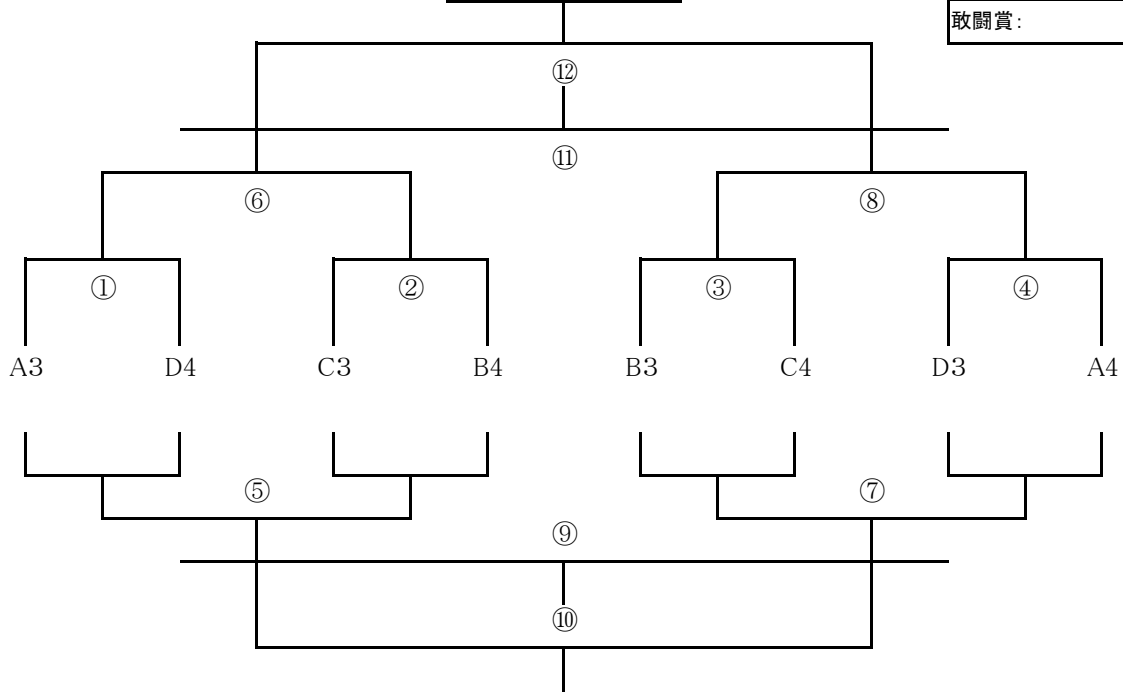
	開始時間	対戦カード	試合結果	審判
①	8:30	VS	— PK	②左
②	9:10	VS	— PK	①負け
③	9:50	VS	— PK	②右
④	10:30	VS	— PK	③負け
⑤	11:10	①負 VS ②負	— PK	④負け
⑥	11:50	①勝 VS ②勝	— PK	⑤負け
⑦	12:30	③負 VS ④負	— PK	⑥負け
⑧	13:10	③勝 VS ④勝	— PK	⑦負け
⑨	13:50	⑤負 VS ⑦負	— PK	⑧負け
⑩	14:30	⑤勝 VS ⑦勝	— PK	⑨負け
⑪	15:10	⑥負 VS ⑧負	— PK	⑩負け
⑫	15:50	⑥勝 VS ⑧勝	— PK	⑪負け

チャレンジトーナメント(2日目)

会場:



2位:
3位:
4位:
敢闘賞:



スケジュール

15分-3分-15分

	開始時間	対戦カード	試合結果	審判
①	8:30	VS	— PK	②左
②	9:10	VS	— PK	①負け
③	9:50	VS	— PK	②右
④	10:30	VS	— PK	③負け
⑤	11:10	①負 VS ②負	— PK	④負け
⑥	11:50	①勝 VS ②勝	— PK	⑤負け
⑦	12:30	③負 VS ④負	— PK	⑥負け
⑧	13:10	③勝 VS ④勝	— PK	⑦負け
⑨	13:50	⑤負 VS ⑦負	— PK	⑧負け
⑩	14:30	⑤勝 VS ⑦勝	— PK	⑨負け
⑪	15:10	⑥負 VS ⑧負	— PK	⑩負け
⑫	15:50	⑥勝 VS ⑧勝	— PK	⑪負け