

第4 1回かつらぎサッカー大会 新人戦

1部 (U-11) 8人制

参加チーム数：31チーム

◇予選リーグ 1月25日(土)

会場：新庄健民(1面)・桜井芝(1面)・五條上野(2面)・高取健民(1面)・五條テクノ(1面)

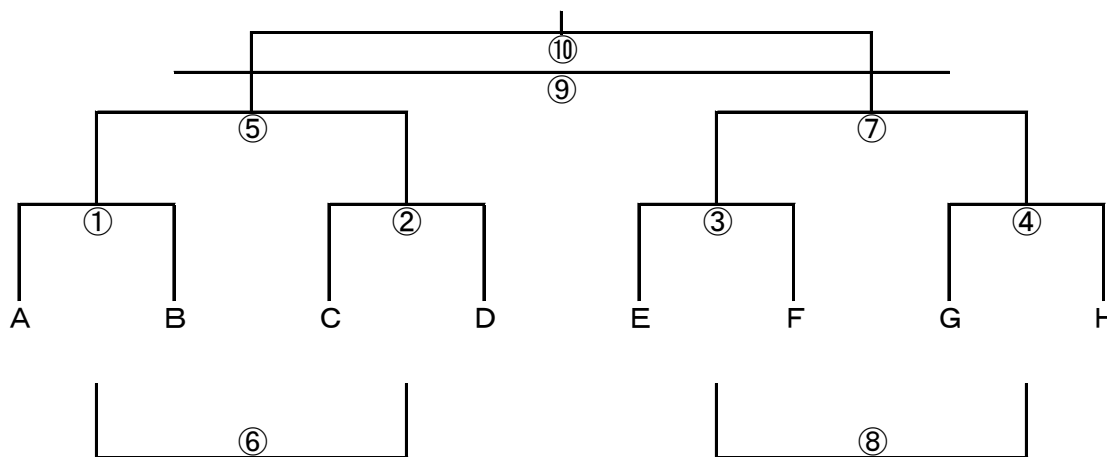
リーグ分け					会場
A	御所	高田B	平群	志都美旭ヶ丘	五條上野
B	下田	ポルベニルB	マスガ	斑鳩A	五條上野
C	吉野	斑鳩B	RIKKEN	五條	五條上野
D	真美ヶ丘	高田A	王寺	フルジェンテ桜井	桜井芝
E	安倍	八木	河合	高市	高取健民
F	五位堂	ポルベニルA	クレアール	北ジュニアーズ	五條テクノ
G	センチュリー	Anillo	DMCJOY	リオグランデ	新庄健民
H	サウスキッズ	葛城當麻	葛城新庄		新庄健民

※15分ハーフで行う。

※審判は、1人制。当該チーム(前半：左、後半：右)で行う。

※1日目の会場準備は各会場によって異なりますので確認して集合して下さい。

◇決勝トーナメント 1月26日(日) 会場：新庄健民グラウンドA



① 9:00 ② 9:40 ③ 10:20 ④ 11:00 ⑤ 11:40 ⑥ 12:20 ⑦ 13:00 ⑧ 13:40 ⑨ 14:20 ⑩ 15:00

※審判は、1人制。1試合目は3試合目のチームで相談。2試合目以降は、勝：前半、負：後半。

◇2位～4位フレンドリー 1月26日(日)

会場：新庄健民・五條テクノ・河合第二小学校

リーグ分け					会場	
I	2位①	2位②	2位③	2位④	2位⑤	新庄健民B
II	2位⑥	2位⑦	2位⑧	3位①	3位②	河合第二小学校
III	3位③	3位④	3位⑤	3位⑥	3位⑦	
IV	3位⑧	4位①	4位②	4位③		五條テクノ
V	4位④	4位⑤	4位⑥	4位⑦		五條テクノ

※審判は、1人制。当該チーム(前半：左、後半：右)

第41回かつらぎサッカー大会 新人戦

2部 (U-10) 8人制

参加チーム数：29チーム

◇予選リーグ 1月18日(土)

会場：新庄新町(2面)・桜井芝(2面)・五條テクノ(2面)

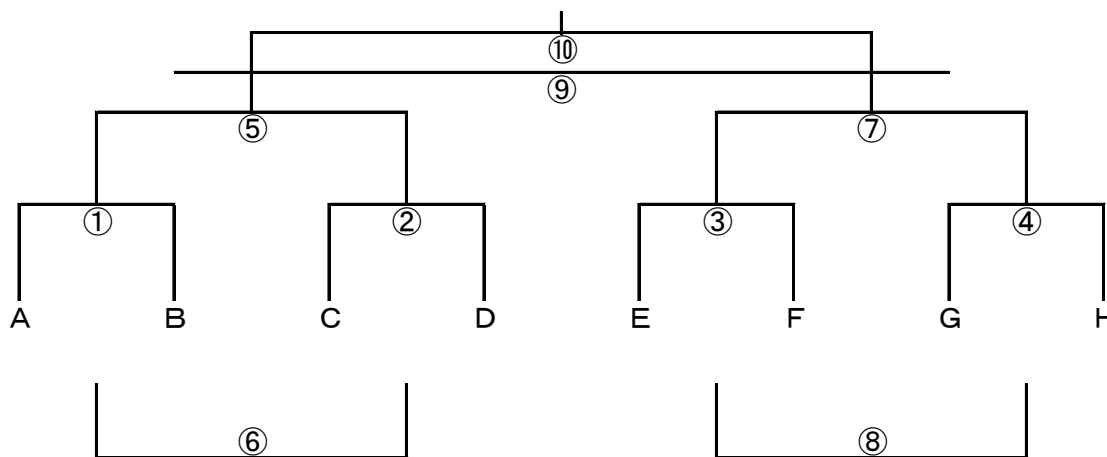
リーグ分け					会場
A	五位堂	三和鎌田	Anillo	五條	五條テクノ
B	河合	吉野	御所		五條テクノ
C	斑鳩A	クレアール	サウスキッズ	フルジェンテ桜井	桜井芝
D	下田	王寺	高田B		桜井芝
E	平群	八木	安倍		桜井芝
F	リオグランデ	RIKKEN	斑鳩B	真美ヶ丘	新庄新町
G	センチュリー	香久山	ポルベニル	葛城新庄	新庄新町
H	マスガ	葛城當麻	高市	高田A	新庄新町

※15分ハーフで行う。

※審判は、1人制。当該チーム(前半：左、後半：右)で行う。

※1日目の会場準備は各会場によって異なりますので確認して集合して下さい。

◇決勝トーナメント 1月19日(日) 会場：新庄新町グラウンドA



① 9:00 ② 9:40 ③ 10:20 ④ 11:00 ⑤ 11:40 ⑥ 12:20 ⑦ 13:00 ⑧ 13:40 ⑨ 14:20 ⑩ 15:00

※審判は、1人制。1試合目は3試合目のチームで相談。2試合目以降は、勝：前半、負：後半。

◇2位～4位フレンドリー 1月19日(日)

会場：新庄新町・五條テクノ・河合第二小学校

リーグ分け					会場	
2位①	A 2位	B 2位	C 2位	D 2位	五條テクノ	
2位②	E 2位	F 2位	G 2位	H 2位	新庄新町B	
3位①	A 3位	B 3位	C 3位	D 3位	五條テクノ	
3位②	E 3位	F 3位	G 3位	H 3位	五條テクノ	
4位	A 4位	C 4位	F 4位	G 4位	H 4位	河合第二小学校

※審判は、1人制。当該チーム(前半：左、後半：右)

第41回かつらぎサッカー大会 新人戦

3部（U-9）8人制

参加チーム数：20チーム

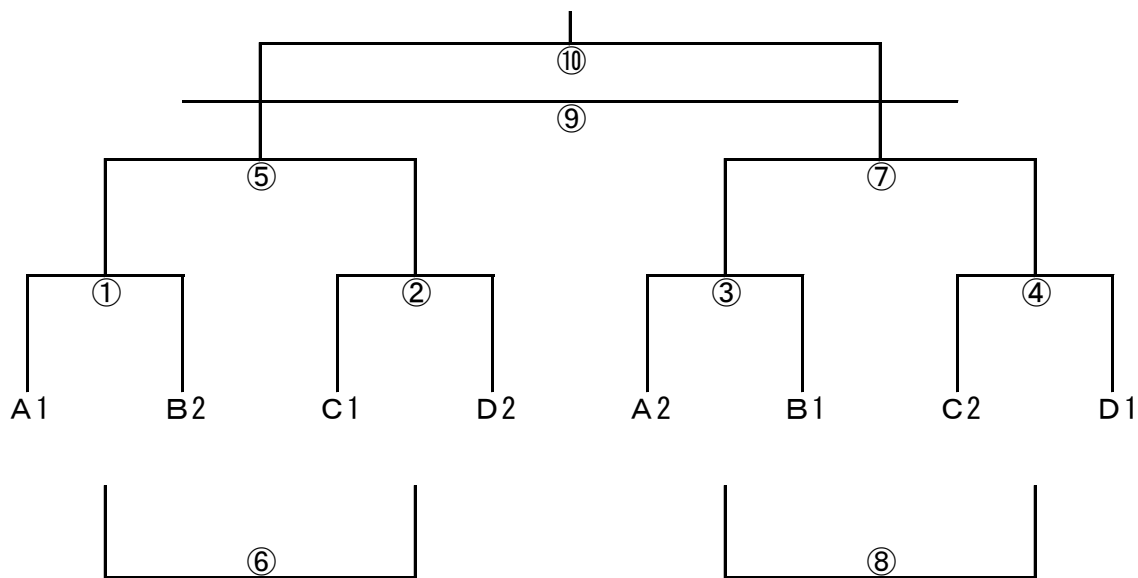
◇予選リーグ 1月25日(土) 会場：新庄健民（1面）・高取健民（1面）・桜井芝（1面）・五條テクノ（1面）
 ※各チーム1名、1試合目の1時間前に集合のこと。

リーグ分け						会場
A	斑鳩	葛城當麻	志都美旭ヶ丘	王寺	葛城新庄	新庄健民
B	河合	高田B	リオグランデ	サウスキッズ	高市	高取健民
C	御所	吉野	高田A	三和鎌田	フルジェンテ桜井	桜井芝
D	ポルベニル	平群	真美ヶ丘	センチュリー	五條	五條テクノ

※12分ハーフで行う。

※審判は、1人制。当該チーム（前半：左、後半：右）

◇決勝トーナメント 1月26日(日) 会場：



① 9:00 ② 9:40 ③10:20 ④11:00 ⑤11:40 ⑥12:20 ⑦13:00 ⑧13:40 ⑨14:20 ⑩15:00

※審判は1名で行う。1試合目は3試合目のチームで相談。以降は、勝：前半、負：後半。

◇3位～5位フレンドリー 1月26日(日) 会場：真美ヶ丘西小・鎌田小・五條テクノ

リーグ分け						会場
3位						真美ヶ丘西小学校
4位						鎌田小学校
5位						五條テクノ

※審判は、1人制。当該チーム（前半：左、後半：右）